

ПРЕМИУМ М1 на независимом каркасе

комплектующие:

- Мембрана Звукоизол Флекс
- Профиль АкустикГипс Усиленный ПН 40/50 и ПС 50/50
- Лента вибродемпфирующая СтопЗвук V100 / Виброфлор
- Лента уплотнительная
- АкустикГипс ГКЛЗ
- Панель звукоизоляционная АкустикГипс М1
- Плита шумопоглощающая СтопЗвук БП/Эко
- Дюбель гвоздь тарельчатый
- Виброшайба
- Саморезы ТС-ХТН-F 3.9x41, ТС-ХТН-F 3.9x50, ТС-ММ 4.2x13
- ТС-ДГ 6/60 PRO
- Герметик Сонетик виброакустический
- Клей Баутгер



ТОЛЩИНА
СИСТЕМЫ

91 мм



СНИЖЕНИЕ
ВОЗДУШНОГО ШУМА

Rw = 69-73 дБ



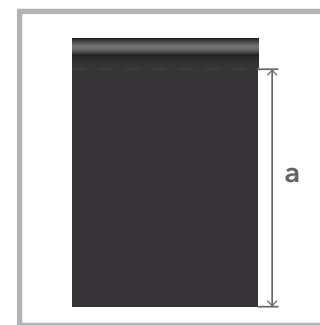
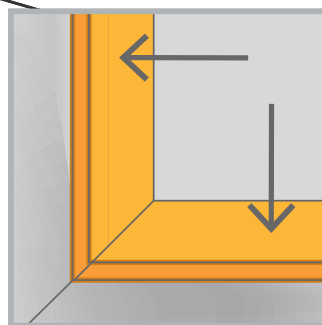
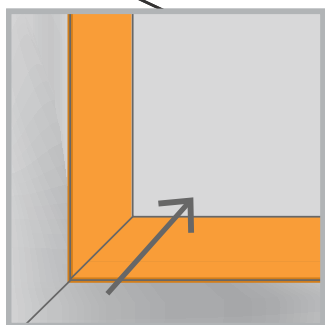
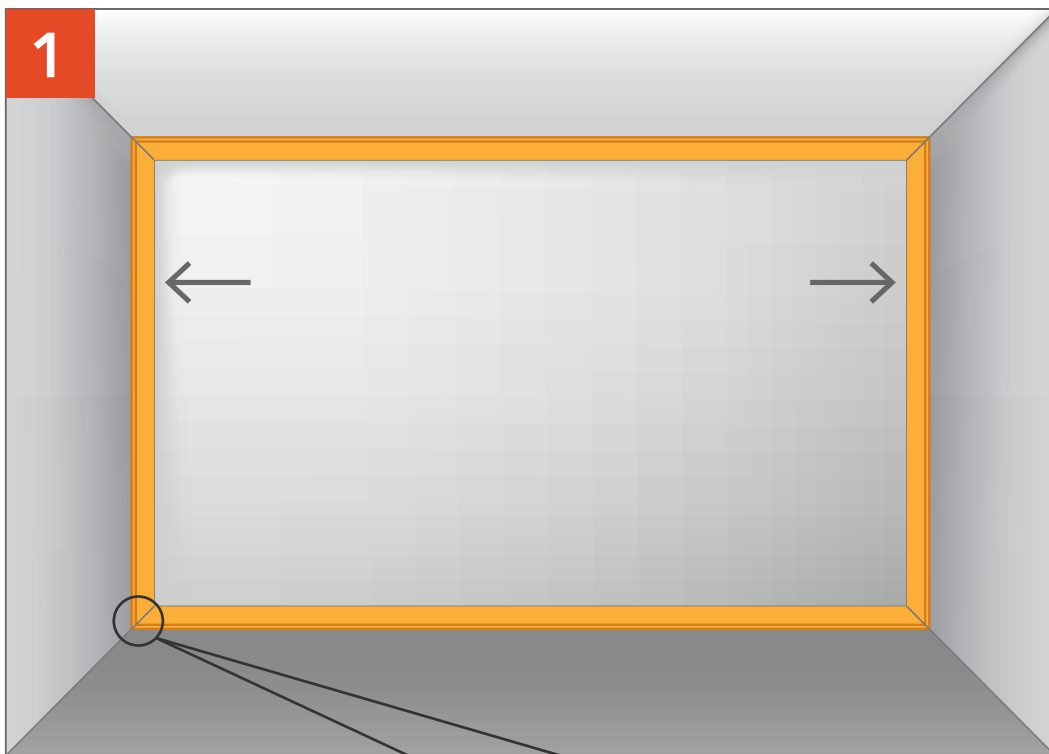
ДОБАВКА
ЗВУКОИЗОЛЯЦИИ

▲ Rw = 24-23 дБ

Эффективная система с максимальным показателем шумопоглощения и звукоизоляции. Применяется как в жилых домах и квартирах высокого уровня комфортности, так и в специальных помещениях.



- 1 КОМБИНИРОВАННАЯ МЕМБРАНА ЗВУКОИЗОЛ ФЛЕКС
- 2 КАРКАС АКУСТИКГИПС
- 3 УПЛОТНИТЕЛЬНАЯ ЛЕНТА
- 4 ШУМОПОГЛОЩАЮЩИЕ ПЛИТЫ СТОПЗВУК
- 5 АКУСТИКГИПС М1
- 6 АКУСТИКГИПС ГКЛЗ
- 7 ДЮБЕЛЬ ГВОЗДЬ ТАРЕЛЬЧАТЫЙ
- 8 ВИБРОДЕМПФИРУЮЩАЯ ЛЕНТА

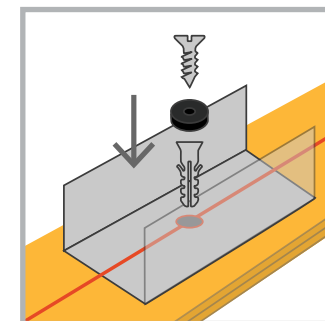
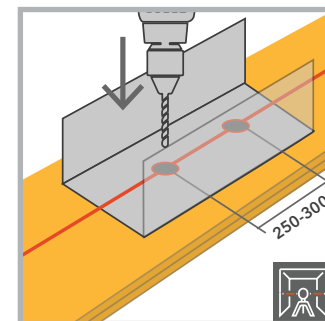
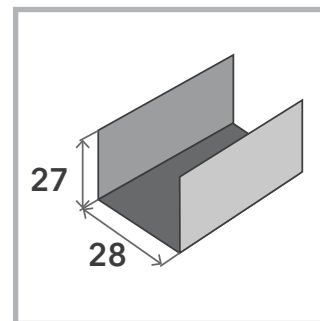
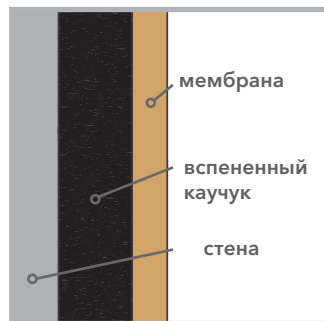
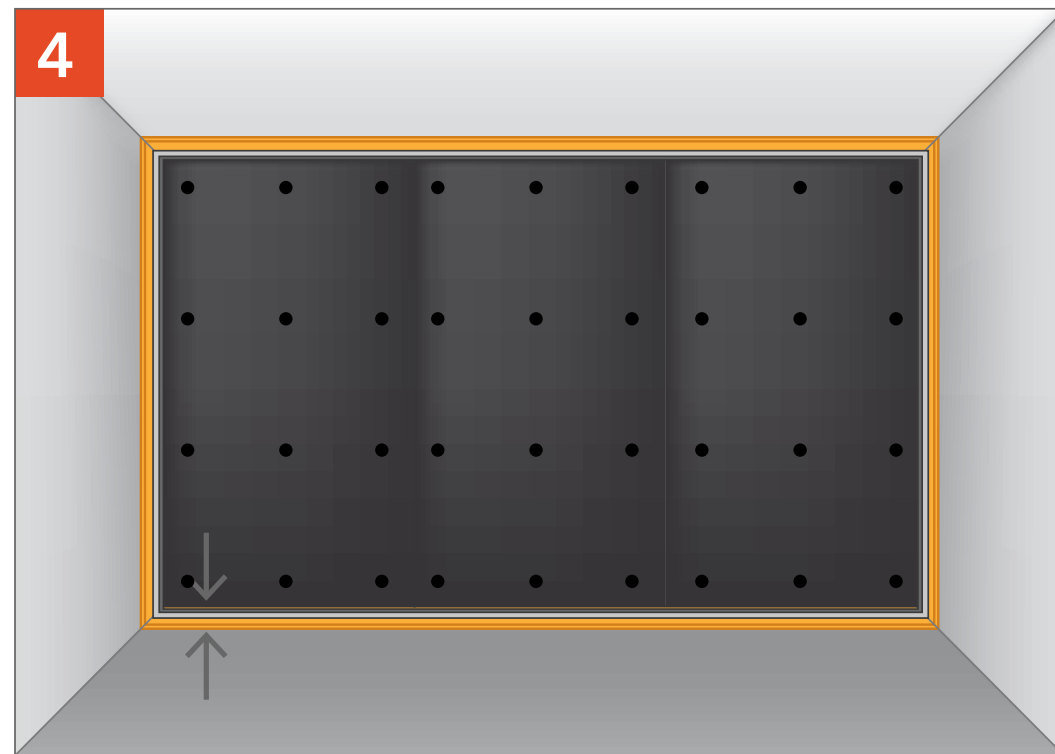
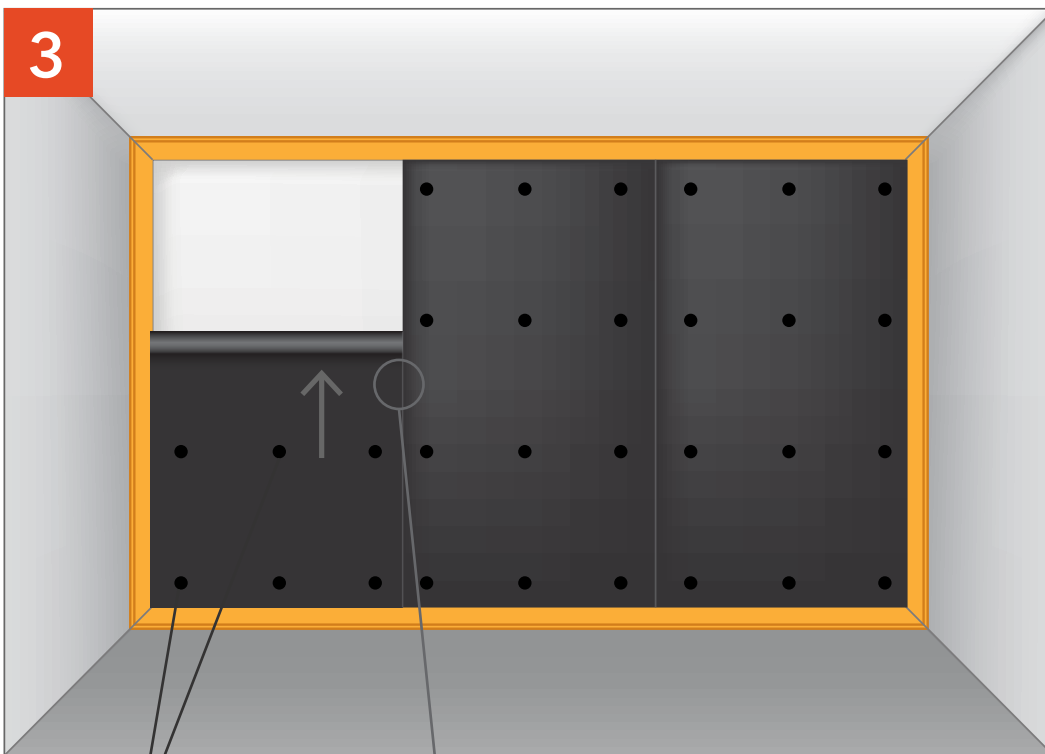


Наклеить по периметру ленту СтопЗвук V100 / Виброфлор. Ленту Виброфлор толщиной 4 мм сложить в два слоя, склеив их между собой, лента Виброфлор 6 мм монтируется в один слой. Для монтажа применяется виброакустический герметик Сонетик или клей Баутгер.

Отмеряем Звукоизол Флекс СМК.

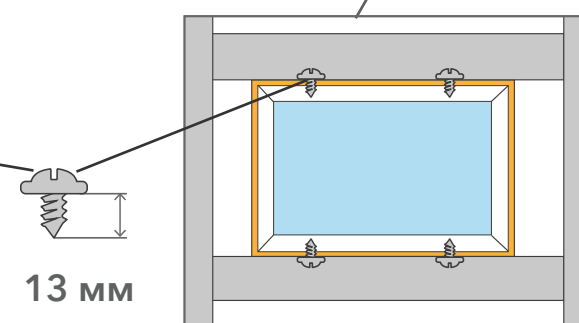
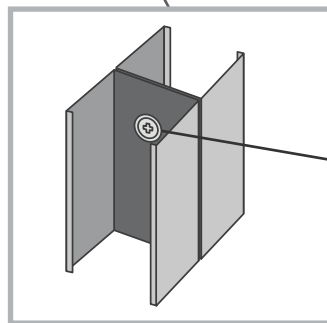
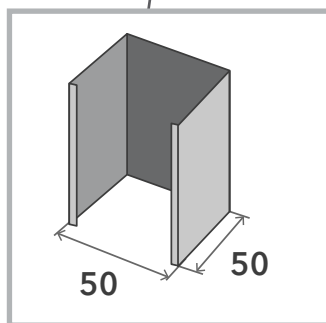
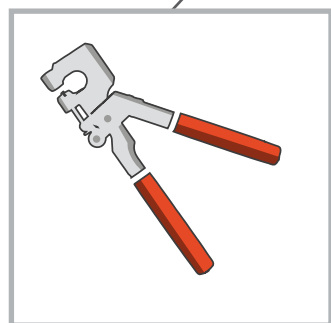
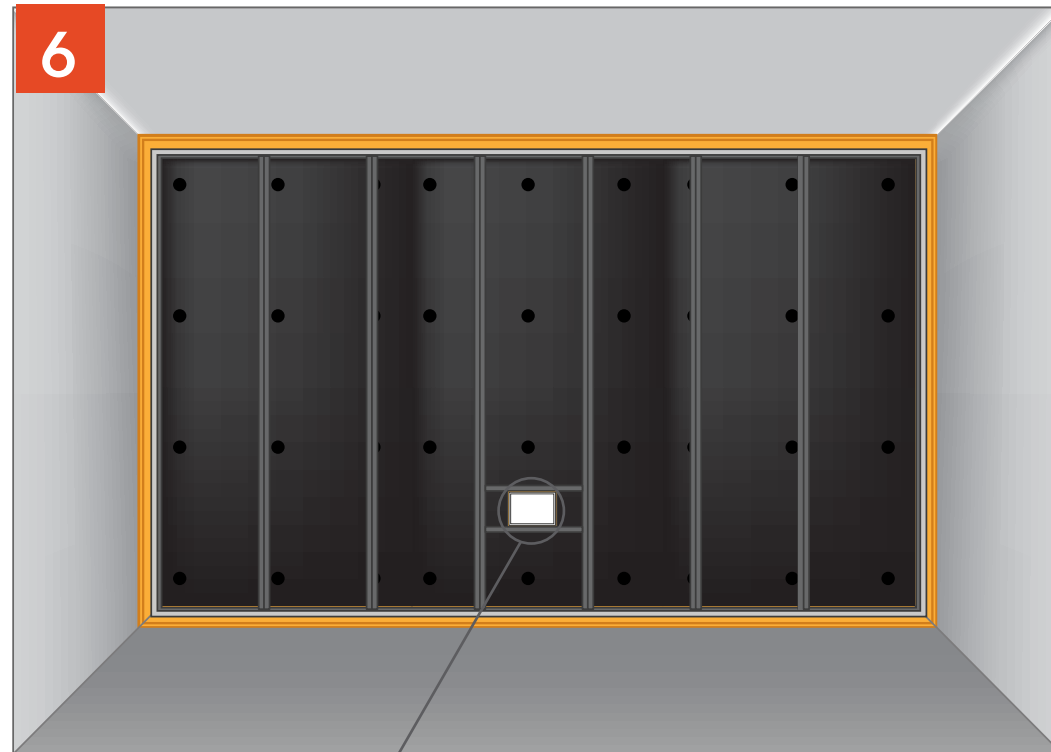
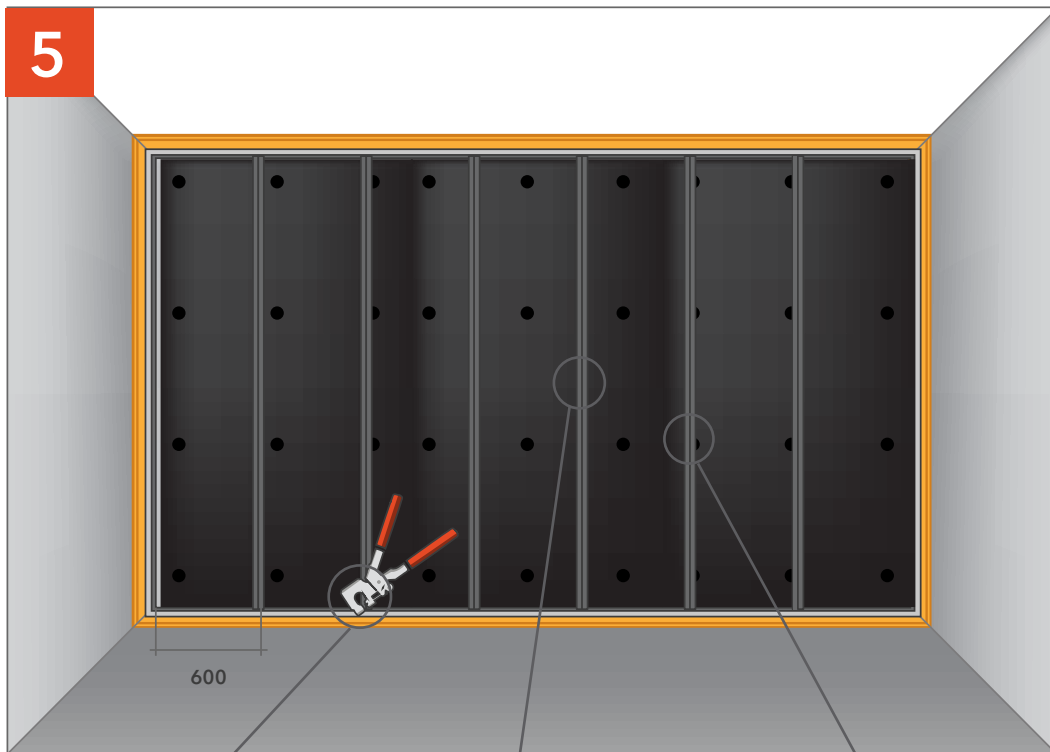
ЗВУКОИЗОЛЯЦИЯ СТЕНЫ «ПРЕМИУМ М1 на независимом каркасе»

ЗВУКОИЗОЛЯЦИЯ СТЕНЫ «ПРЕМИУМ М1 на независимом каркасе»



Наклеиваем Звукоизол Флекс СМК на стену.
Фиксируем материал на тарельчатый дюбель гвоздь из расчета 5шт на 1м².

Монтируем профиль ПН через ленту СтопЗвук V100 / Виброфлор с шагом 250-300 мм. При использовании ленты Виброфлор профиль следует фиксировать через новые отверстия, просверливая их вместе с лентой. Это ускорит монтаж и исключит наматывание материала на сверло.



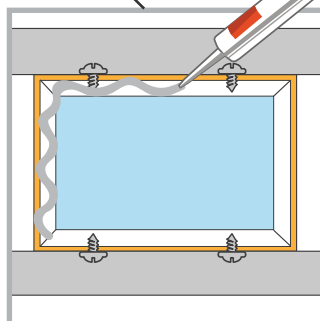
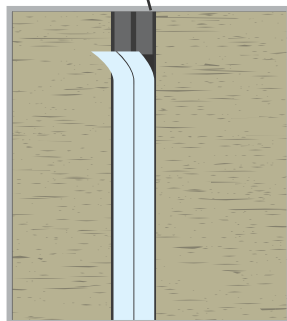
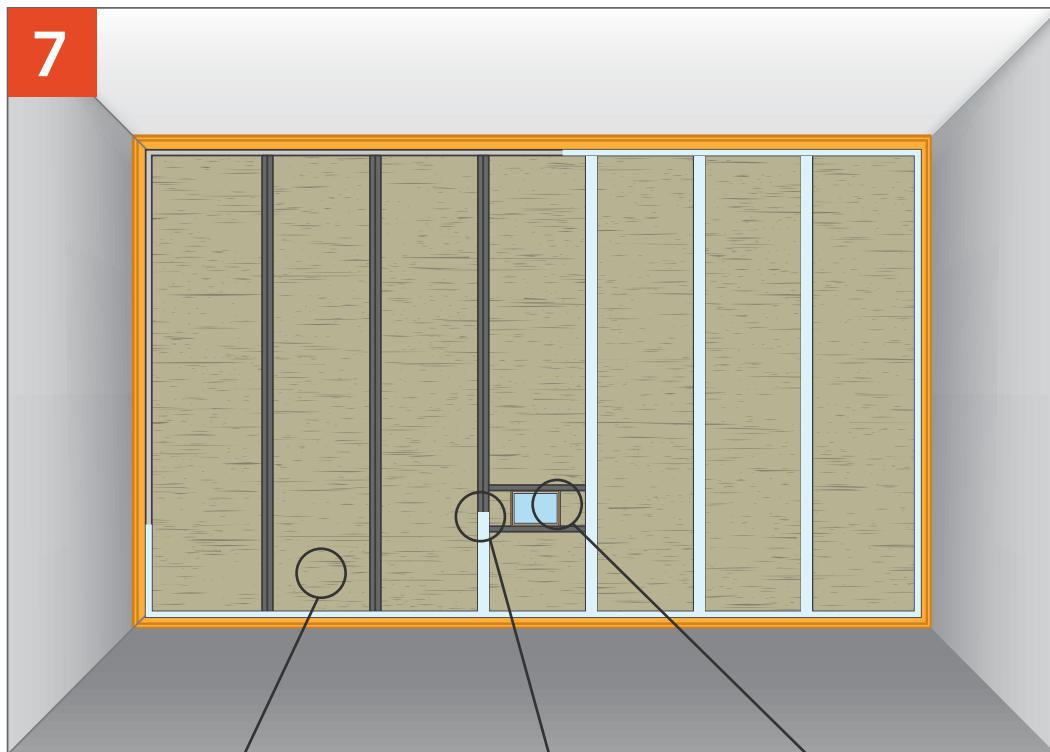
Устанавливаем Профиль стоечный 50x50 и соединяем с профилем направляющим 40x50 при помощи просекателя.

Устанавливаем Подрозетник АкустикГипс Бокс в заранее подготовленный каркас из профиля.

ЗВУКОИЗОЛЯЦИЯ СТЕНЫ «ПРЕМИУМ М1 на независимом каркасе»

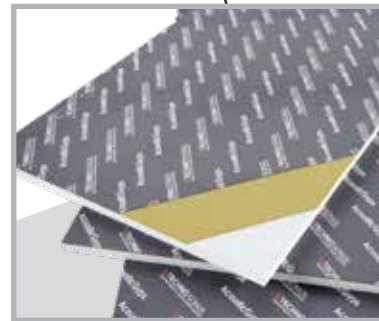
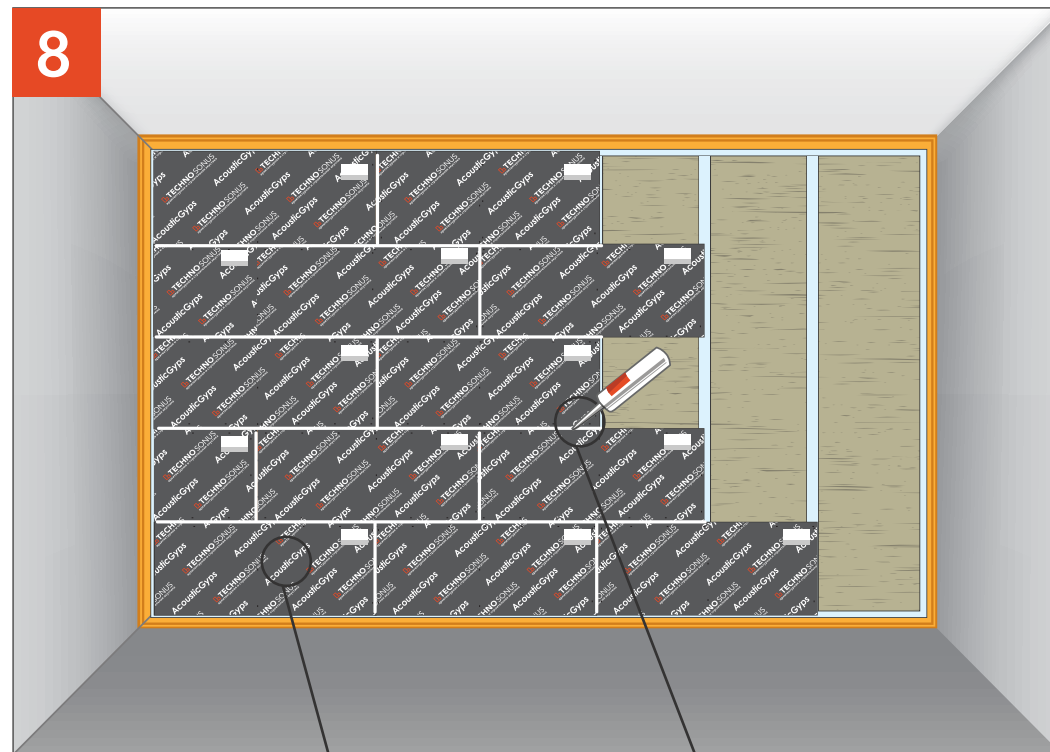
ЗВУКОИЗОЛЯЦИЯ СТЕНЫ «ПРЕМИУМ М1 на независимом каркасе»

7



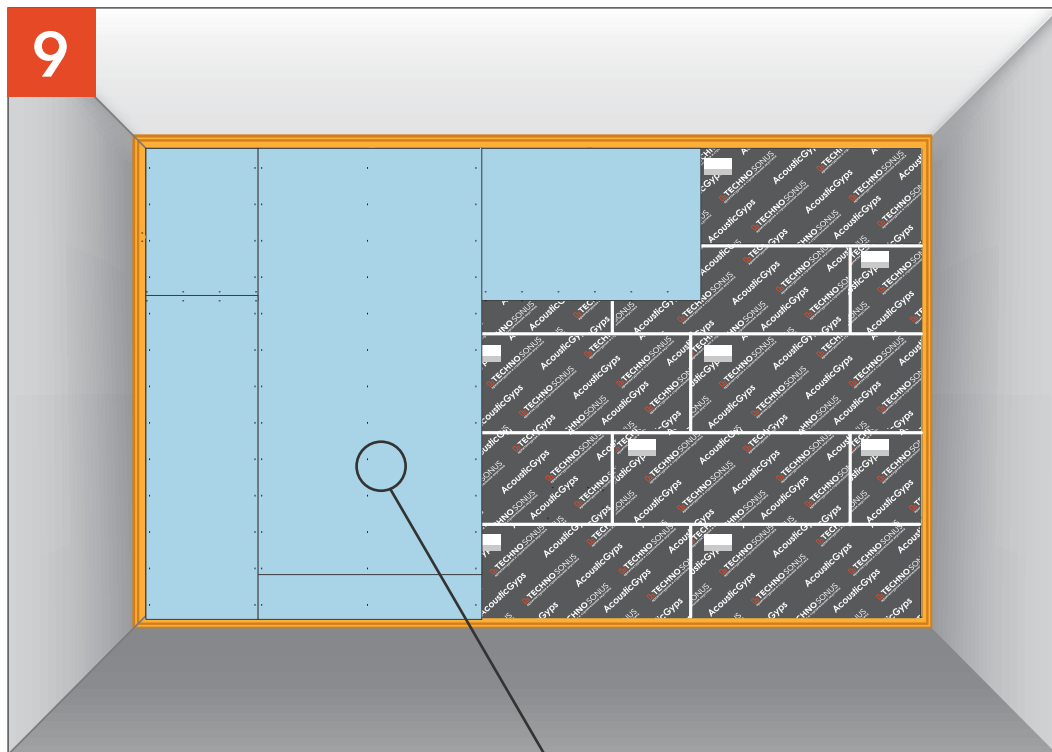
Наклеиваем уплотнительную ленту на поверхность профиля, заполняем пространство шумопоглощающими плитами. Наносим герметик на поверхность подрозетника.

8



Обшиваем листами АкустикГипс М1, заполняя соединение листов виброакустическим герметиком Сонетик.

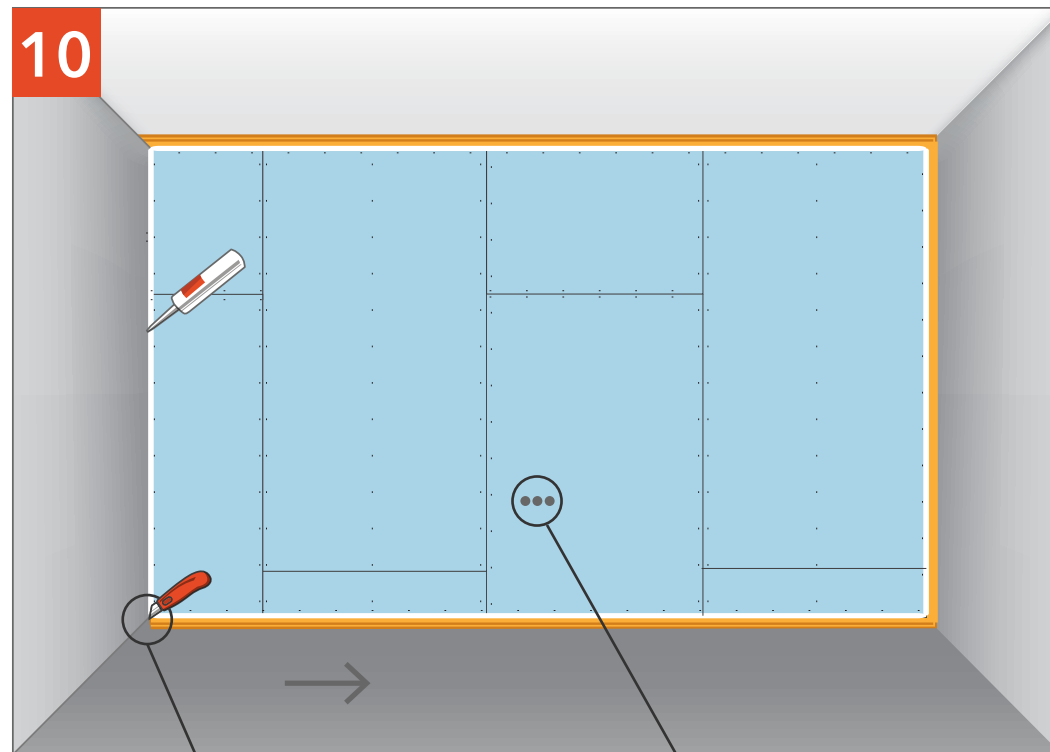
9



! Не допускается длительная эксплуатация панелей АкустикГипс М1 без финишного слоя АкустикГипс ГКЛЗ. Монтаж финишного слоя АкустикГипс ГКЛЗ должен быть выполнен не позднее 5 дней после фиксации панелей АкустикГипс М1 на каркас звукоизоляционной системы.

Обшиваем слоем АкустикГипс ГКЛЗ.

10



Удаляем излишки ленты СтопЗвук V100 / Виброфлор и герметизируем периметр виброакустическим герметиком Сонетик.

ЗВУКОИЗОЛЯЦИЯ СТЕНЫ «ПРЕМИУМ М1 на независимом каркасе»