

ПРЕМИУМ М

НА ДВОЙНОМ КАРКАСЕ

комплектующие:

- Мембрана Звукоизол ВЭМ смк
- Профиль АкустикГипс Усиленный ПН 50/40
- Профиль АкустикГипс Усиленный ПС 50/50
- Лента вибродемпфирующая V-100/Виброфлор
- Лента уплотнительная
- АкустикГипс ГКЛЗ
- Плита шумопоглощающая СтопЗвук БП/Эко
- Дюбель-гвоздь ТС-ДГ 6/60 PRO· Виброшайба
- Саморезы ТС-XTN 3.9x25, ТС-XTN-F 3.9x41
- Герметик Сонетик виброакустический



ТОЛЩИНА
СИСТЕМЫ
177 мм



СНИЖЕНИЕ
ВОЗДУШНОГО ШУМА
Rw = 62 дБ



ПОЖАРНАЯ
ОПАСНОСТЬ
K1

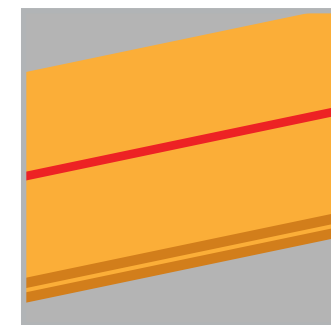
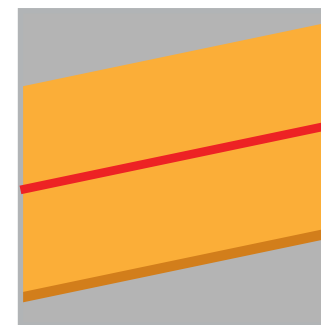
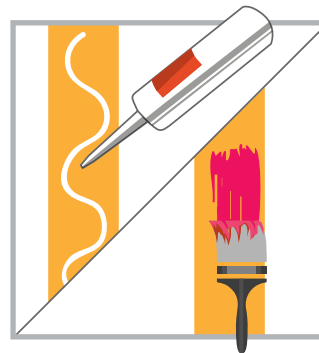
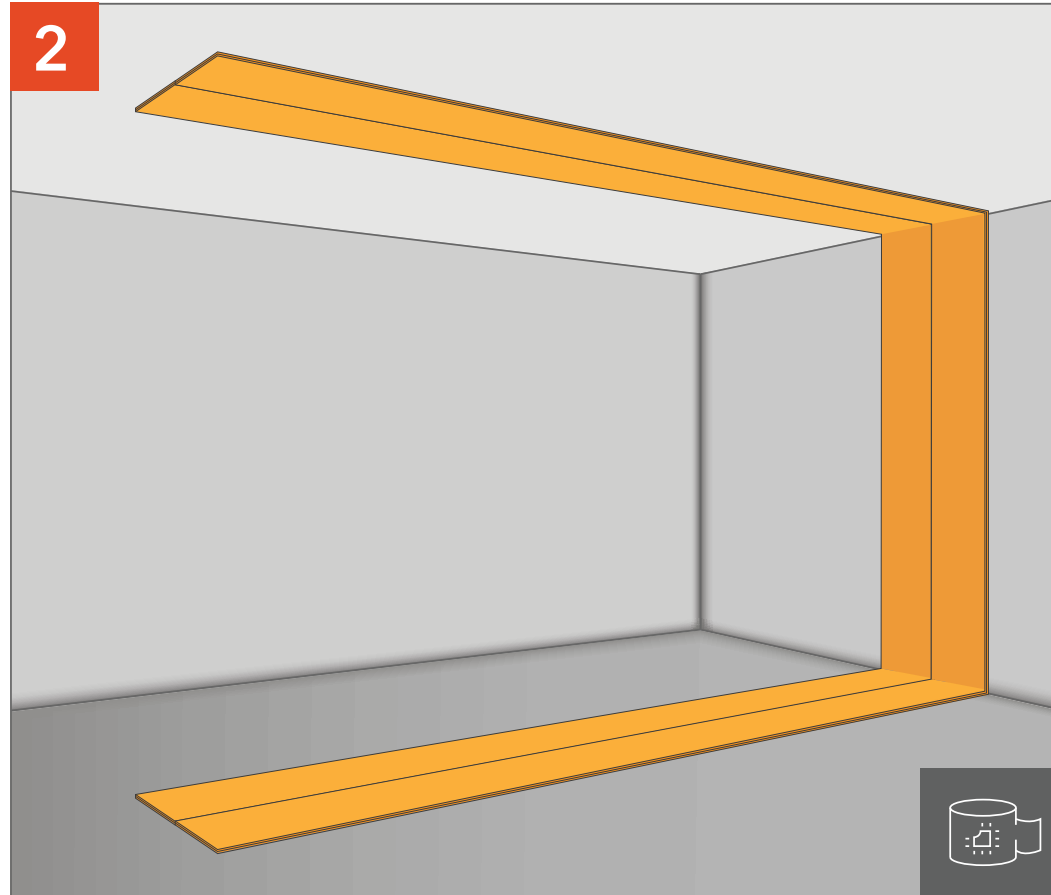
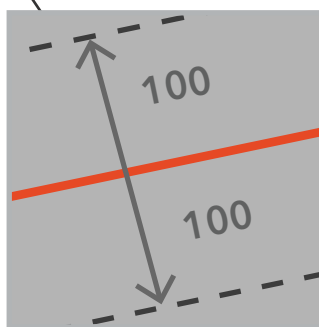
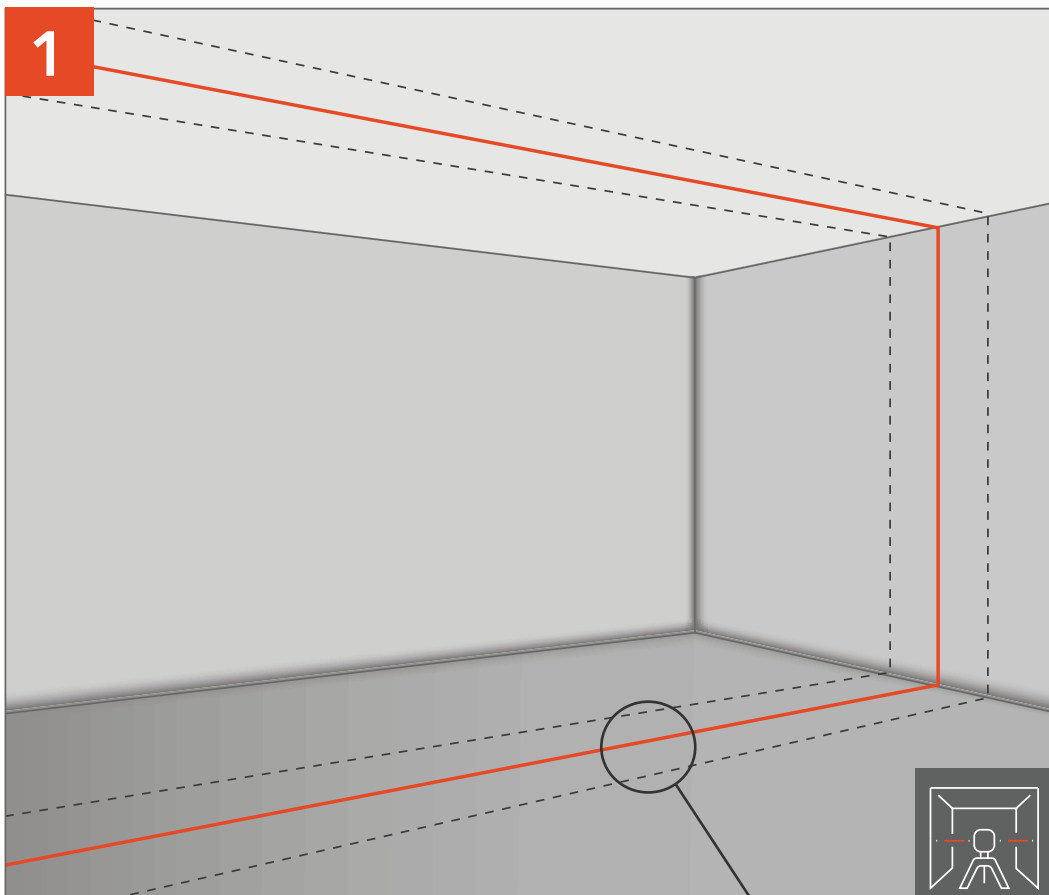


ПРЕДЕЛ
ОГНЕСТОЙКОСТИ
EI90

Эффективная система с максимальным показателем шумопоглощения и звукоизоляции для разделения двух помещений друг от друга. Применяется в гостиницах, кабинетах, переговорных, производственных цехах и т.п.



- 1 АКУСТИКГИПС ГКЛЗ
- 2 ЗВУКОИЗОЛЯЦИОННАЯ
МЕМБРАНА ЗВУКОИЗОЛ ВЭМ
- 3 ДВОЙНОЙ КАРКАС АКУСТИКГИПС
- 4 ШУМОПОГЛОЩАЮЩИЕ
ПЛИТЫ СТОПЗВУК
- 5 УПЛОТНИТЕЛЬНАЯ ЛЕНТА
- 6 ВИБРОДЕМПФИРУЮЩАЯ ЛЕНТА

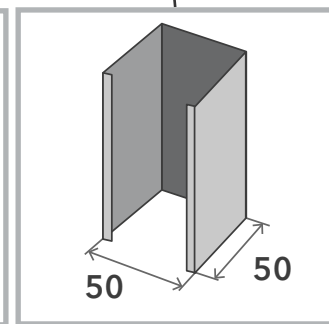
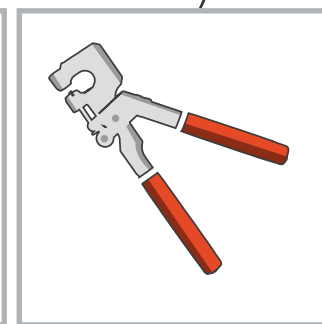
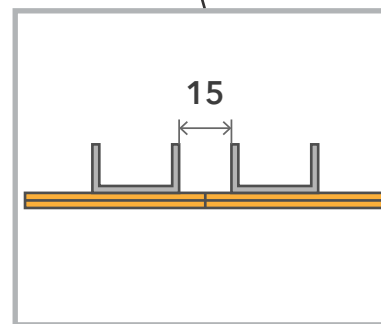
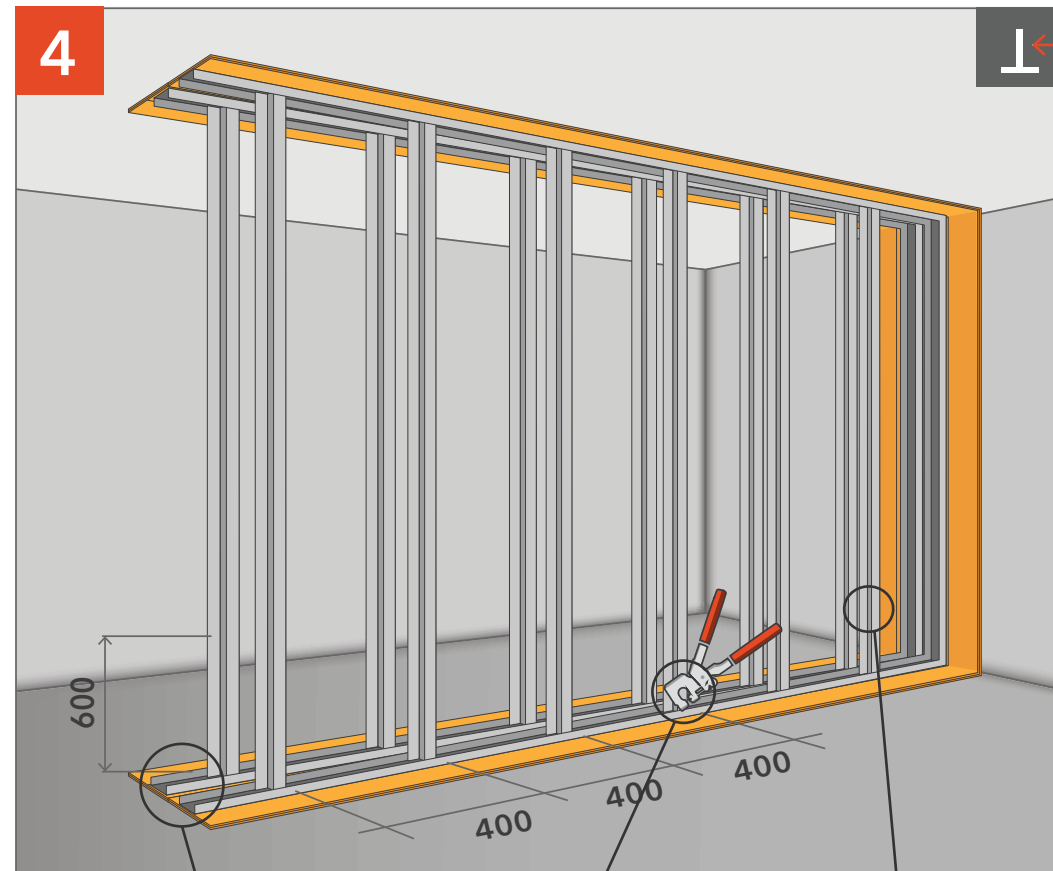
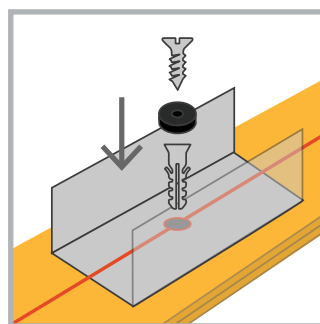
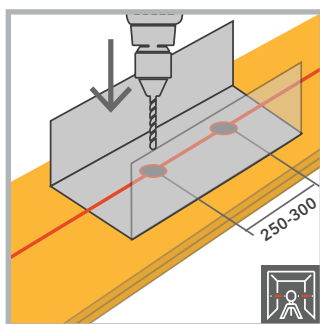
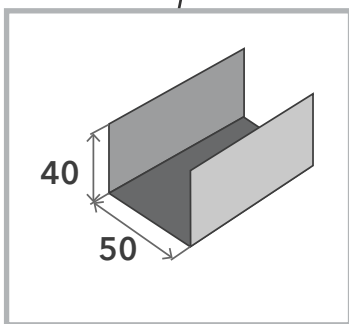
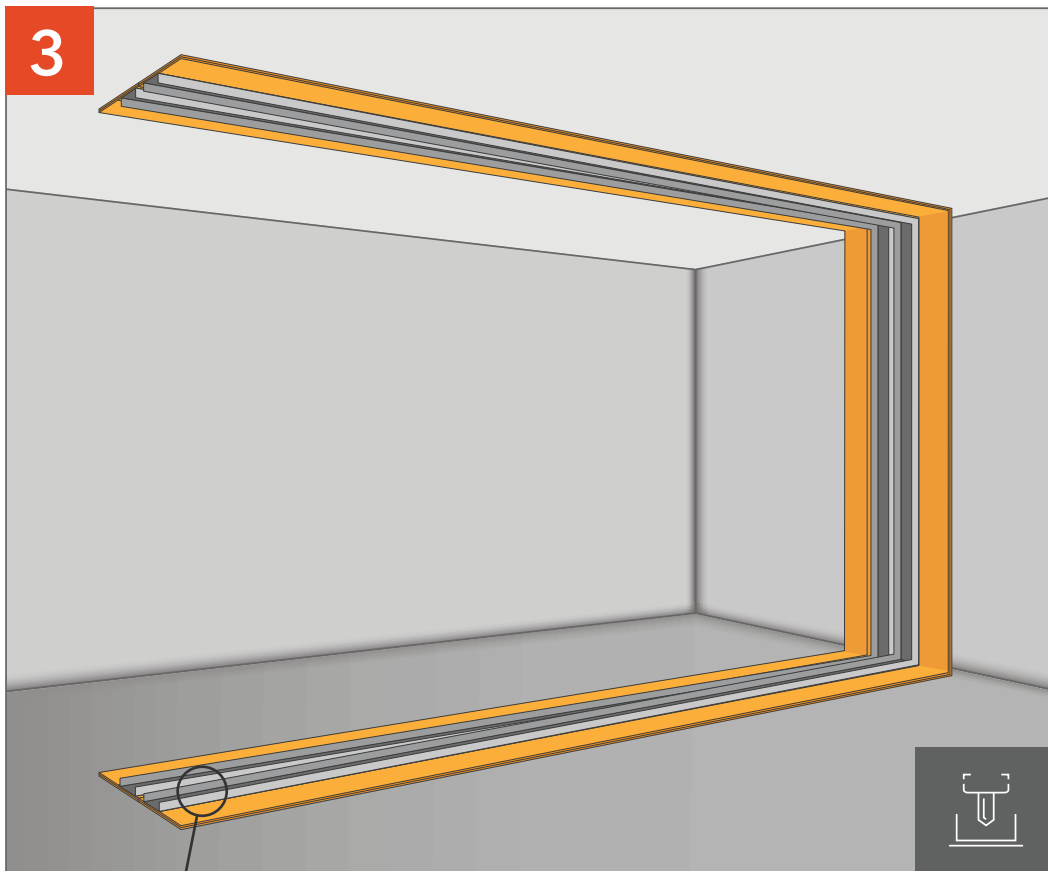


Делаем разметку осевой линии перегородки.

Наклеить по периметру ленту СтопЗвук V100 / Виброфлор. Ленту Виброфлор толщиной 4 мм сложить в два слоя, склеив их между собой, лента Виброфлор 6 мм монтируется в один слой. Для монтажа применяется виброакустический герметик Сонетик или клей Баутгер.

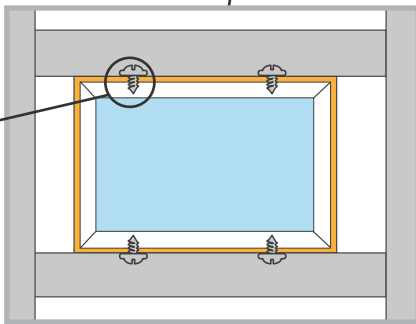
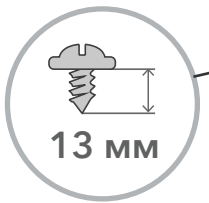
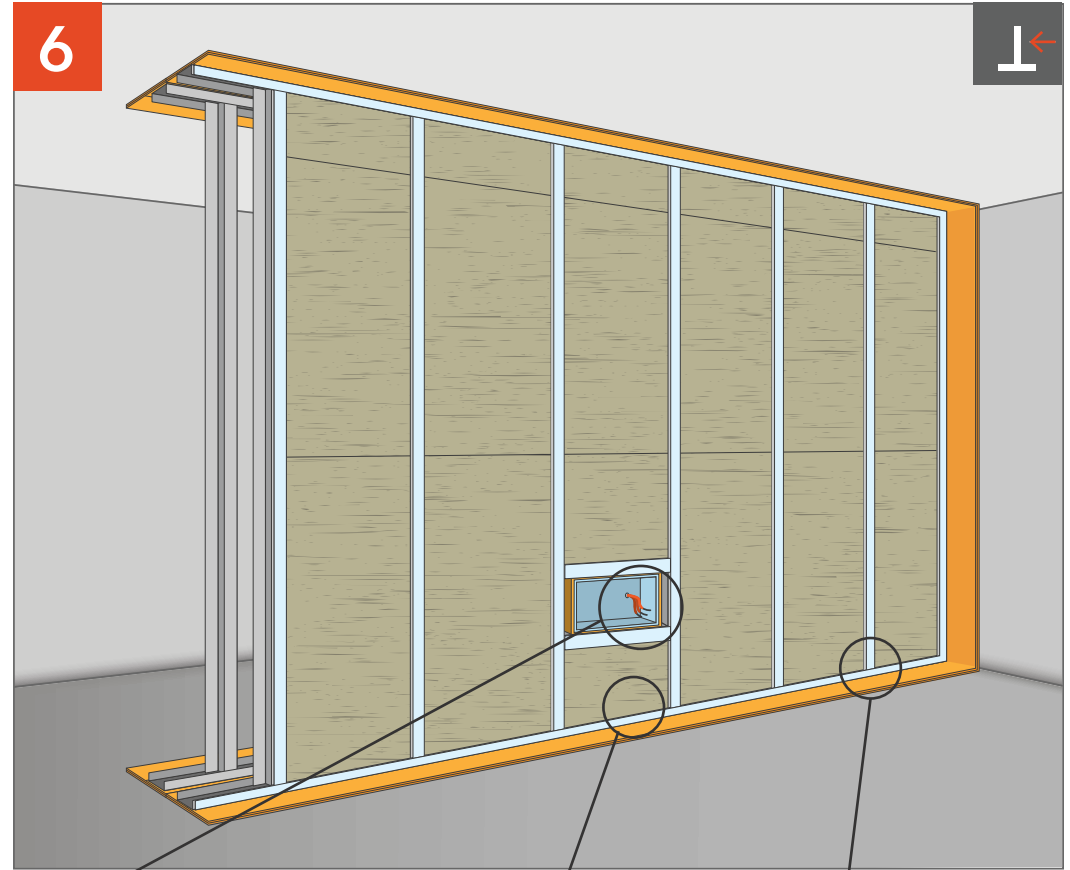
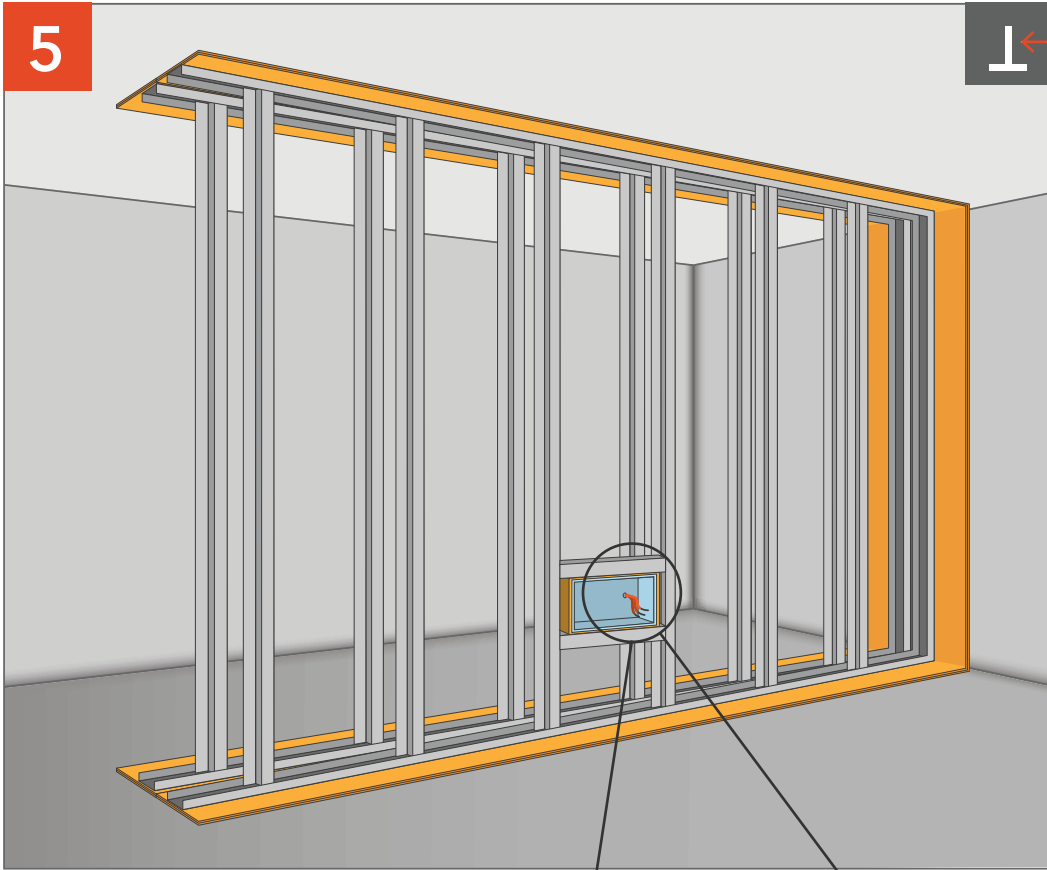
ЗВУКОИЗОЛЯЦИЯ ПЕРЕГОРОДКИ «ПРЕМИУМ М»

ЗВУКОИЗОЛЯЦИЯ ПЕРЕГОРОДКИ «ПРЕМИУМ М»



Монтируем профиль ПН через ленту СтопЗвук V100 / Виброфлор с шагом 250-300 мм. Расстояние между каркасами 15 мм. При использовании ленты Виброфлор профиль следует фиксировать через новые отверстия, просверливая их вместе с лентой. Это ускорит монтаж и исключит наматывание материала на сверло.

Устанавливаем Профиль стоечный 50x50 с шагом 400 мм и соединяем с профилем направляющим 40x50 при помощи просекателя.

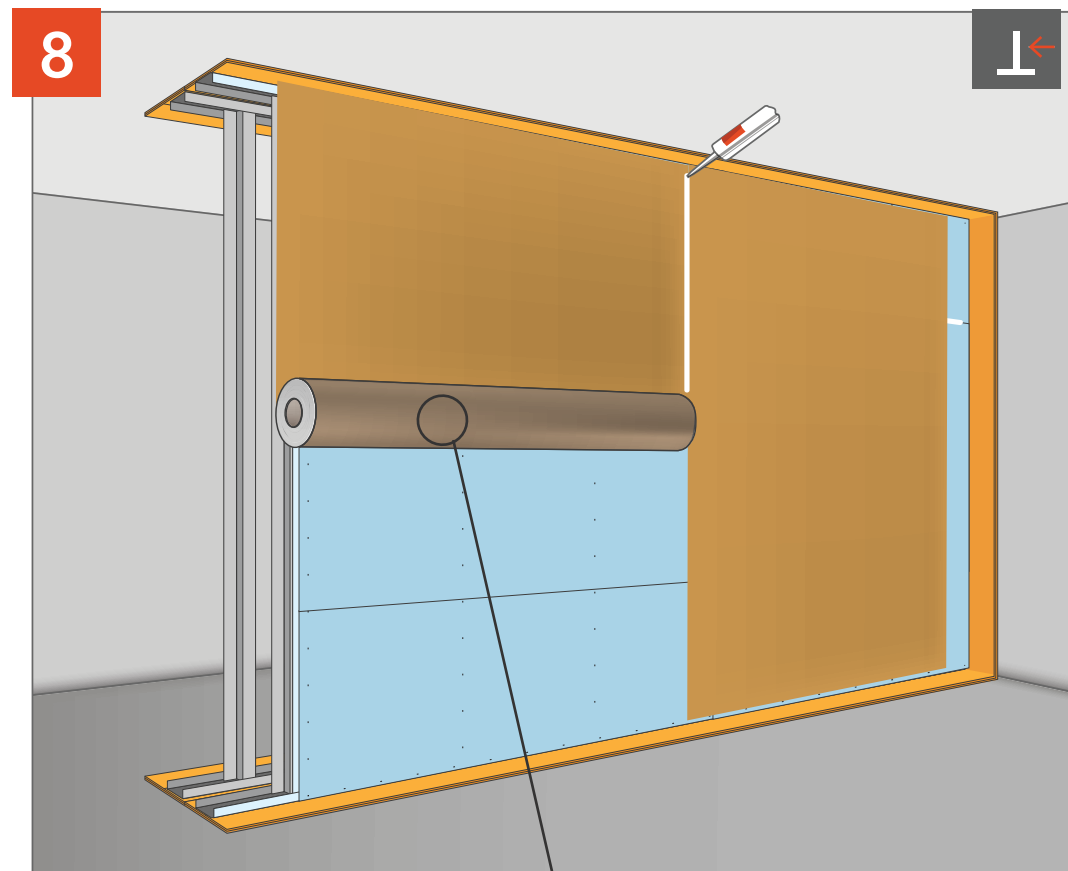
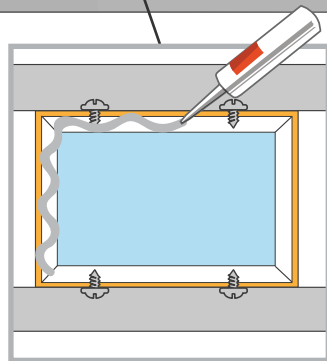
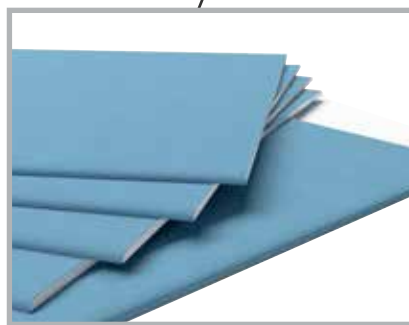
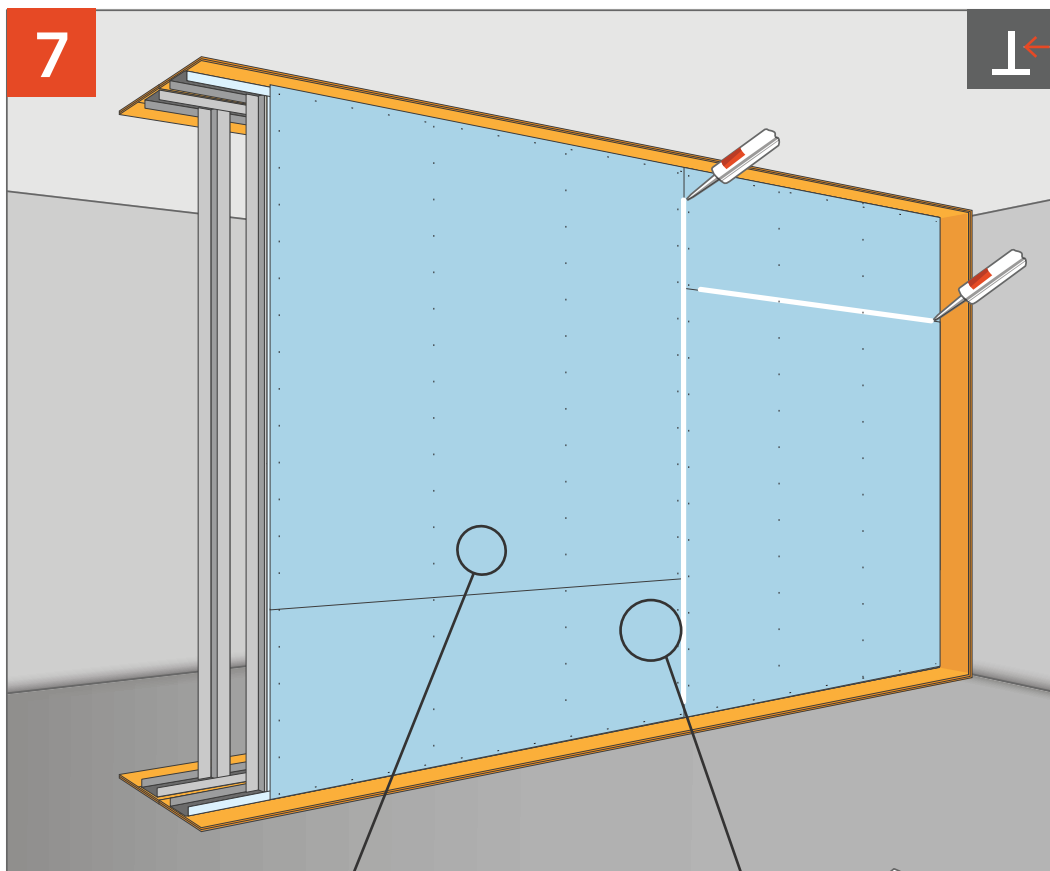


Устанавливаем подрозетник АкустикГипс Бокс в заранее подготовленный каркас из профиля.

Заполняем каркас плитами СтопЗвук БП/Эко. Оклеиваем каркас лентой с двух сторон.

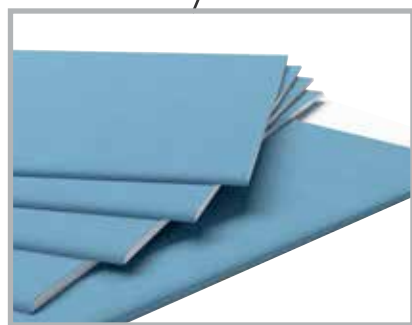
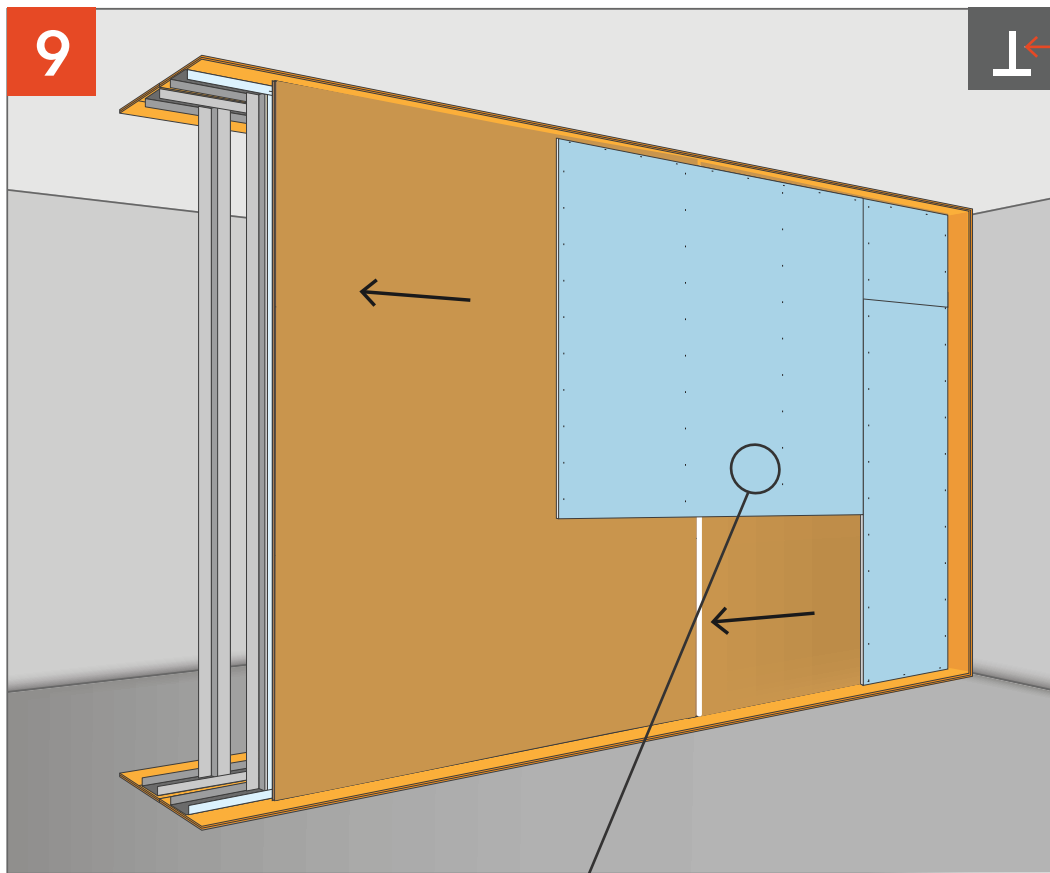
ЗВУКОИЗОЛЯЦИЯ ПЕРЕГОРОДКИ «ПРЕМИУМ М»

ЗВУКОИЗОЛЯЦИЯ ПЕРЕГОРОДКИ «ПРЕМИУМ М»

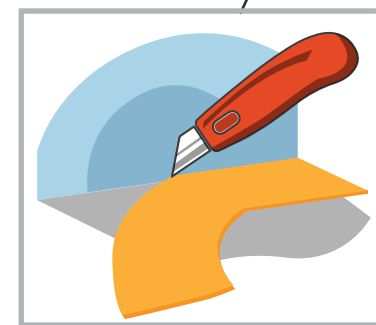
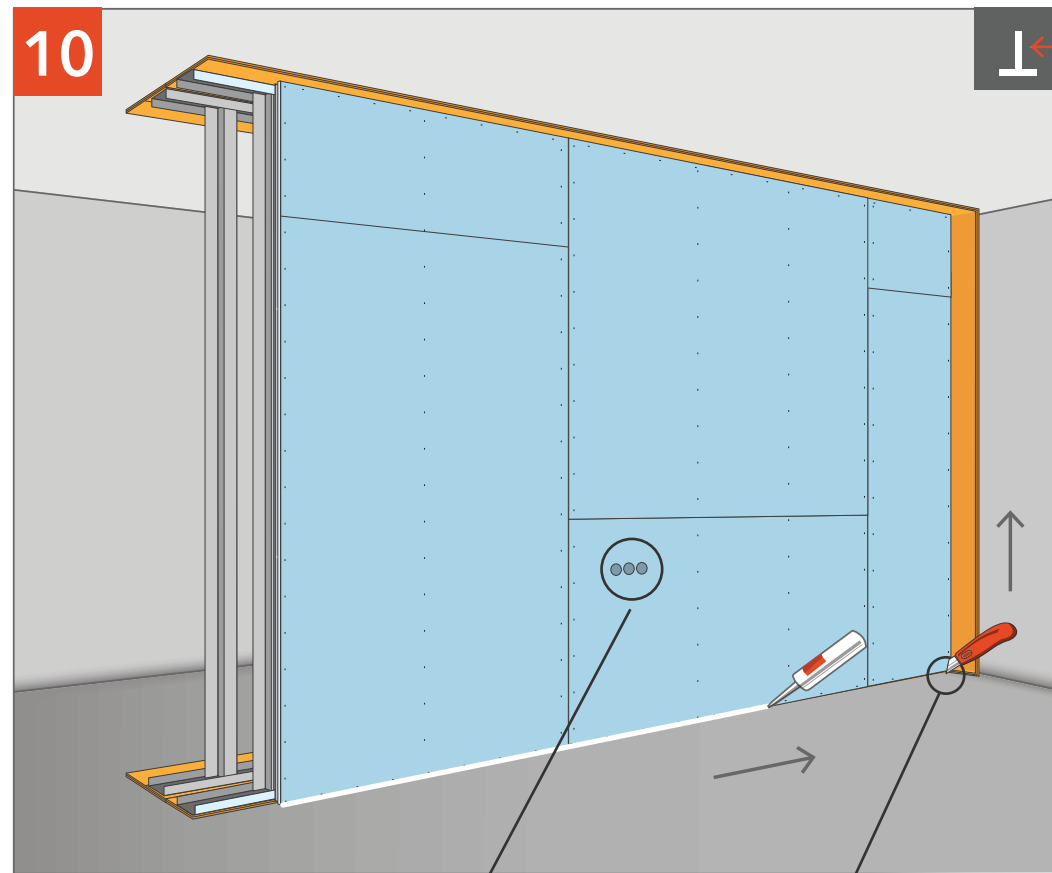


Обшиваем листами АкустикГипс ГКЛЗ. На поверхность подрозетника наносим виброакустический герметик Сонетик.

Наклеиваем мембрану на листы АкустикГипс ГКЛЗ и замазываем стыки виброакустическим герметиком Сонетик.



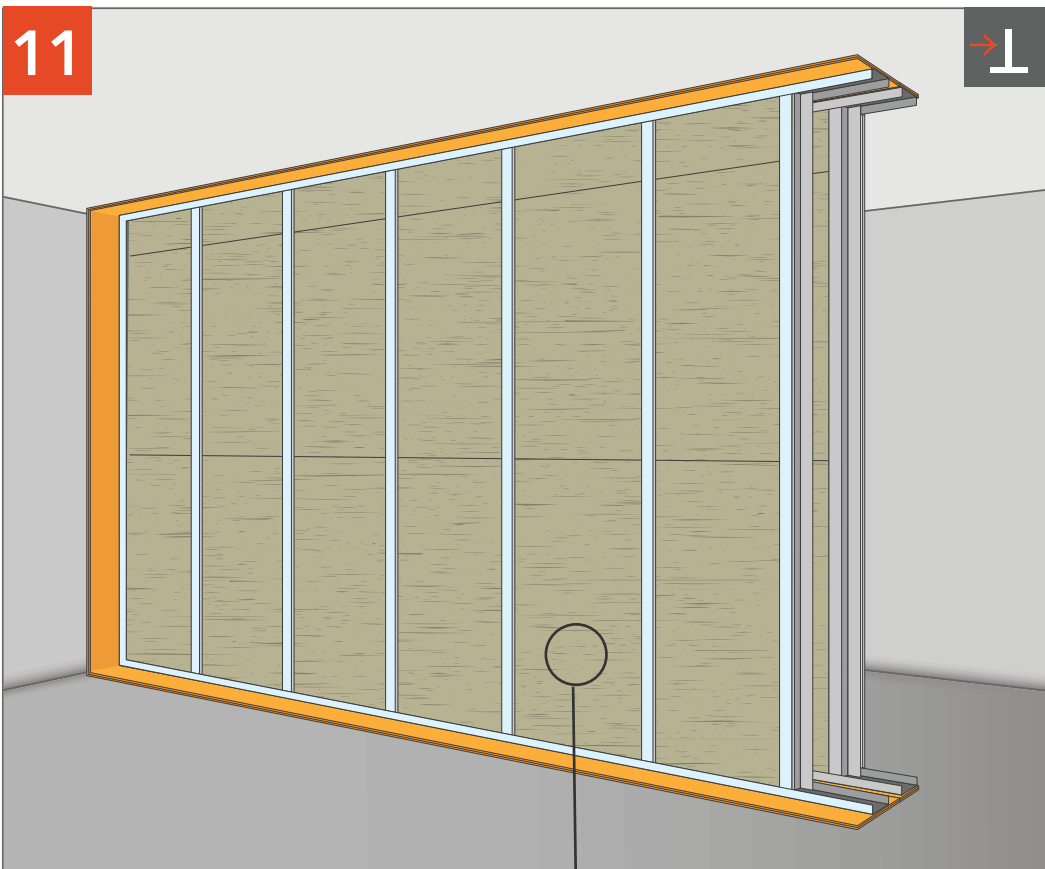
Обшиваем вторым слоем АкустикГипс ГКЛЗ.



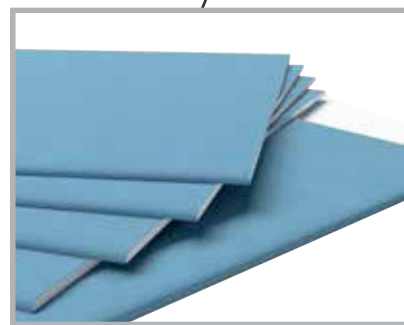
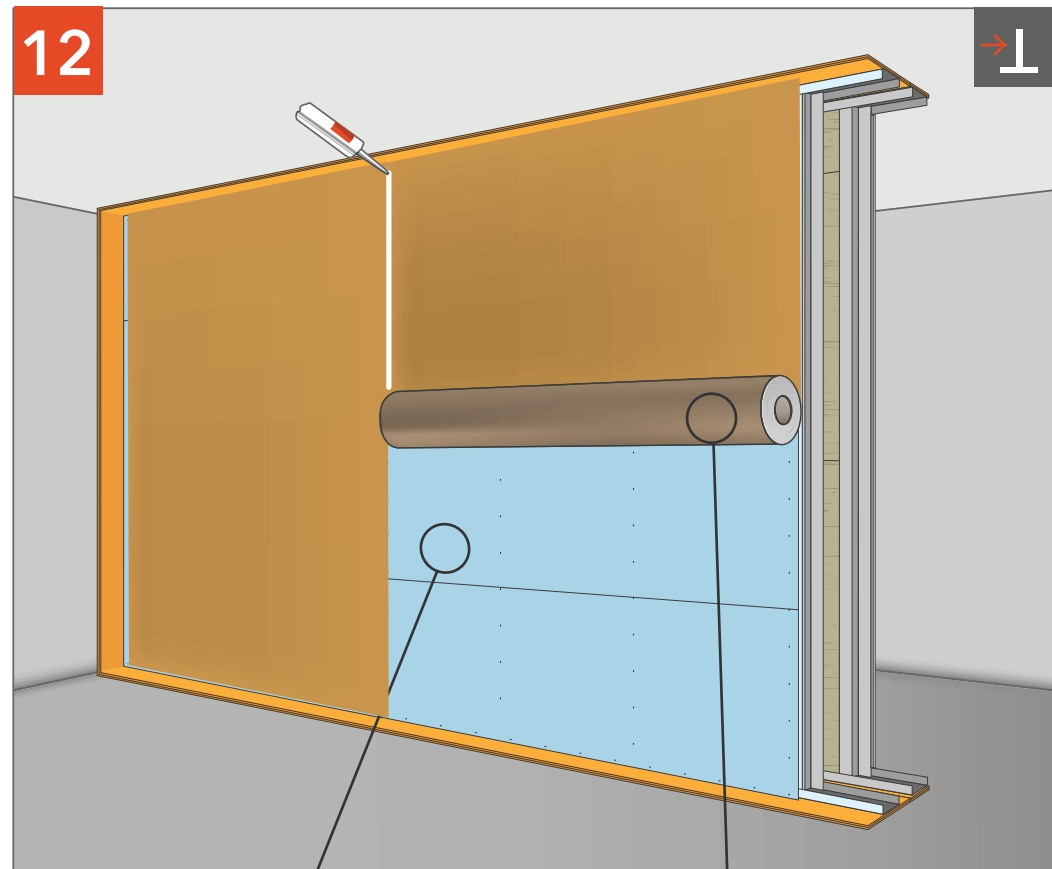
Удаляем излишки ленты СтопЗвук V100/Виброфлор и промазываем периметр герметиком Сонетик.

ЗВУКОИЗОЛЯЦИЯ ПЕРЕГОРОДКИ «ПРЕМИУМ М»

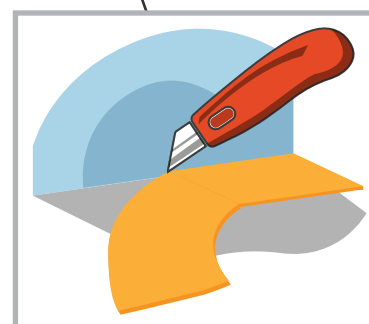
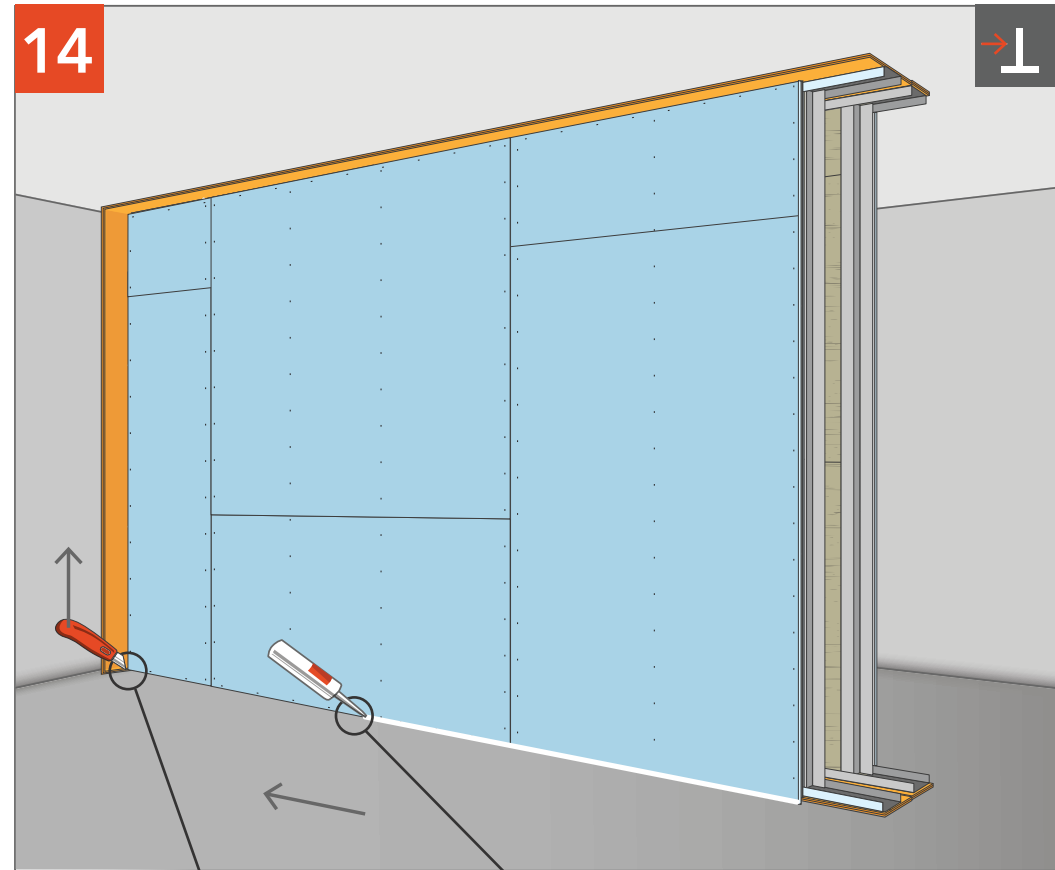
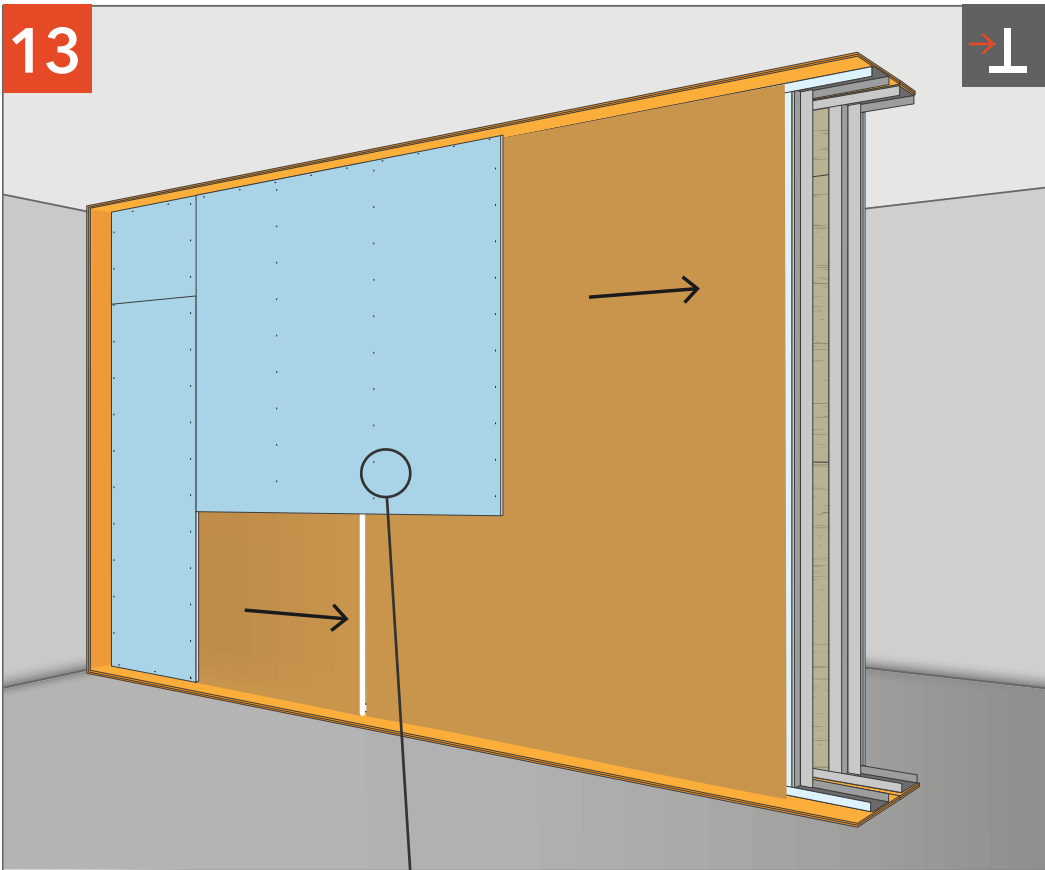
ЗВУКОИЗОЛЯЦИЯ ПЕРЕГОРОДКИ «ПРЕМИУМ М»



Заполняем каркас плитами СтопЗвук БП со второй стороны.



Обшиваем листами АкустикГипс ГЛЗ со второй стороны. Наклеиваем мембрану и замазываем стыки виброакустическим герметиком Сонетик.



Обшиваем вторым слоем АкустикГипс ГКЛЗ.

Удаляем излишки ленты СтопЗвук V100/Виброфлор и промазываем периметр герметиком Сонетик.