

ПРЕМИУМ М

комплектующие:

- Мембрана Звукоизол Флекс СМК
- Мембрана Звукоизол ВЭМ смк
- Профиль АкустикГипс Усиленный ППН 27/28
- Профиль АкустикГипс Усиленный ПП 60/27
- Виброподвес Сонокреп
- Соединитель одноуровневый АкустикГипс (Краб) для ПП 60x27
- Лента вибродемпфирующая СтопЗвук V100/Виброфлор
- Лента уплотнительная
- АкустикГипс ГКЛЗ
- Плита шумопоглощающая СтопЗвук БП/Эко
- Виброшайба
- Саморезы ТС-ХТН 3.9x25, ТС-ХТН 3.9x41
- ТС-ММ 4,2x13, ТС-ДГ 6/60 PRO
- Герметик Сонетик виброакустический
- Клей Баутгер



ТОЛЩИНА
СИСТЕМЫ

73,7 мм



СНИЖЕНИЕ
ВОЗДУШНОГО ШУМА

Rw = 68-72 дБ



ДОБАВКА
ЗВУКОИЗОЛЯЦИИ

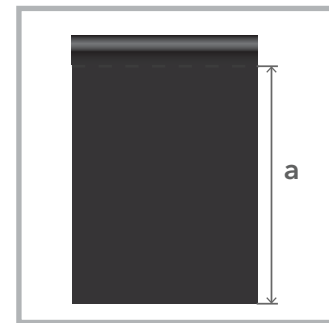
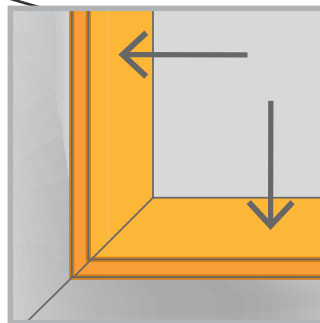
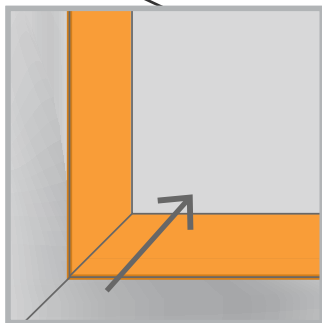
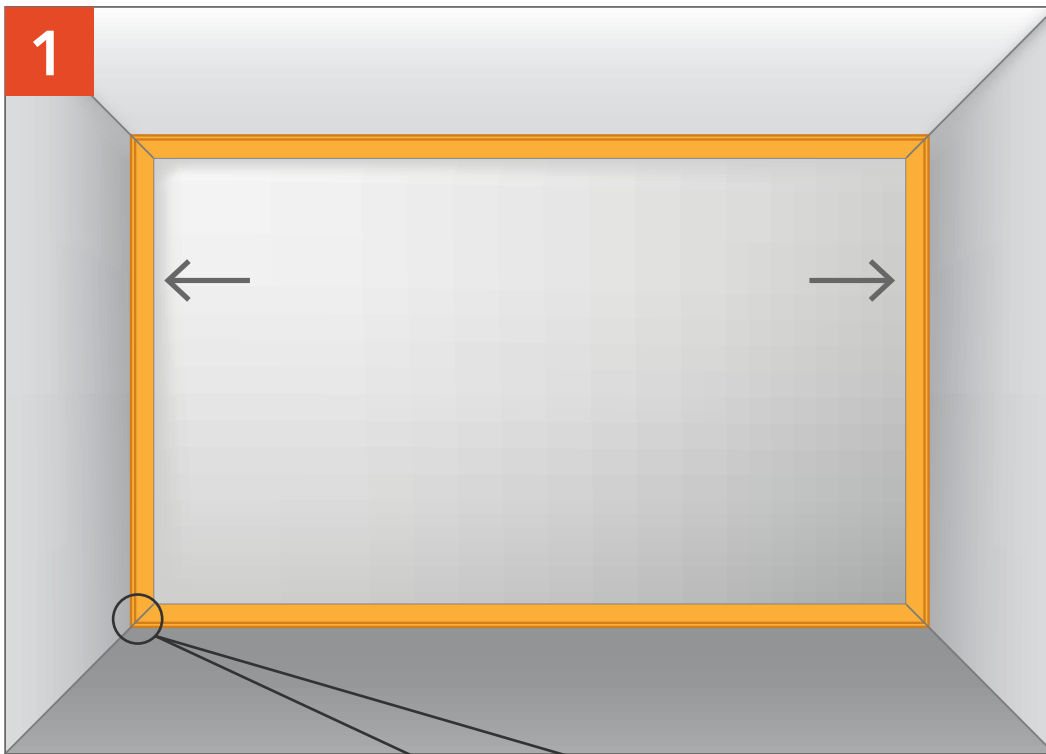
▲ Rw = 23-22 дБ



- 1 КОМБИНИРОВАННАЯ МЕМБРАНА ЗВУКОИЗОЛ ФЛЕКС
- 2 КАРКАС АКУСТИКГИПС
- 3 ВИБРОПОДВЕС СОНОКРЕП
- 4 УПЛОТНИТЕЛЬНАЯ ЛЕНТА
- 5 ШУМОПОГЛОЩАЮЩИЕ ПЛИТЫ СТОПЗВУК
- 6 АКУСТИКГИПС ГКЛЗ
- 7 ЗВУКОИЗОЛЯЦИОННАЯ МЕМБРАНА ЗВУКОИЗОЛ ВЭМ
- 8 ВИБРОДЕМПФИРУЮЩАЯ ЛЕНТА

Эффективная система с максимальным показателем шумопоглощения и звукоизоляции. Применяется как в жилых домах и квартирах высокого уровня комфорта, так и в специальных помещениях.

* В состав системы не включены фиксирующие крепежные элементы для виброподвесов. Фиксирующие крепежные элементы подбираются самостоятельно в зависимости от состава основания стены, функциональности помещения и требованиям к безопасности.

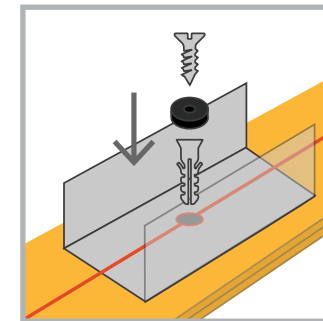
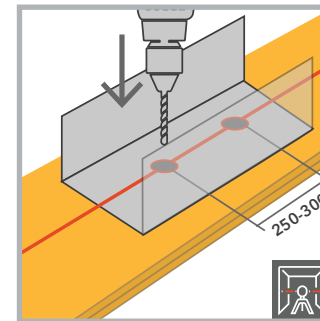
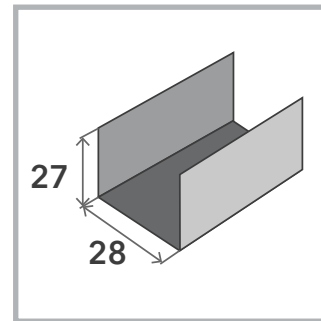
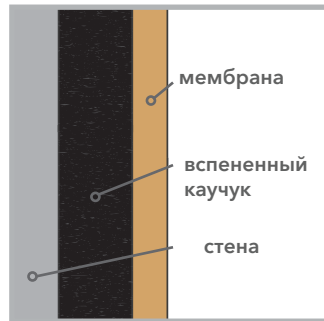
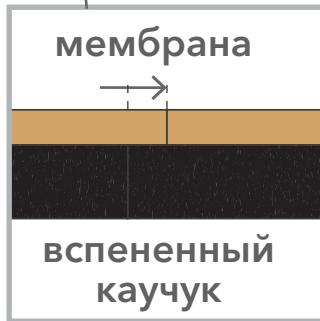
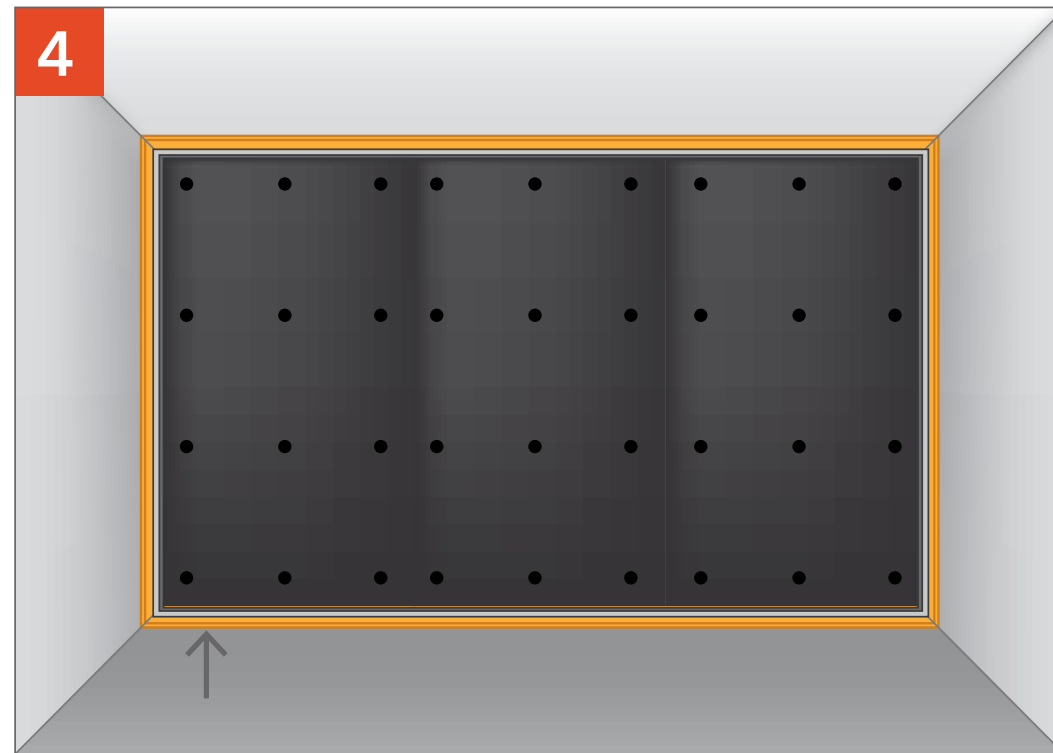
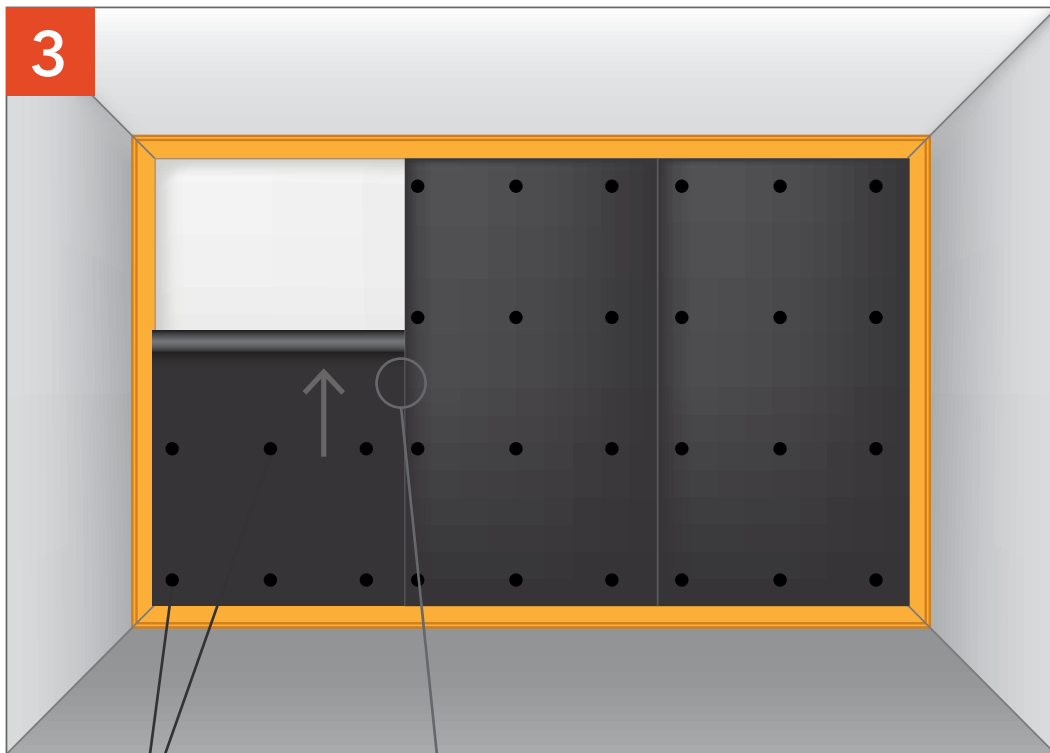


Наклеить по периметру ленту СтопЗвук V100 / Виброфлор. Ленту Виброфлор толщиной 4 мм сложить в два слоя, склеив их между собой, лента Виброфлор 6 мм монтируется в один слой. Для монтажа применяется виброакустический герметик Сонетик или клей Баутгер.

Отмеряем Звукоизол Флекс СМК.

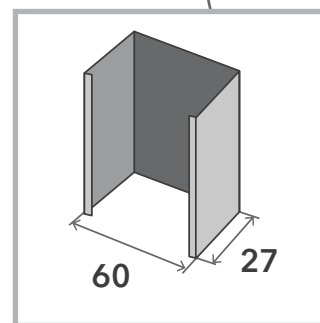
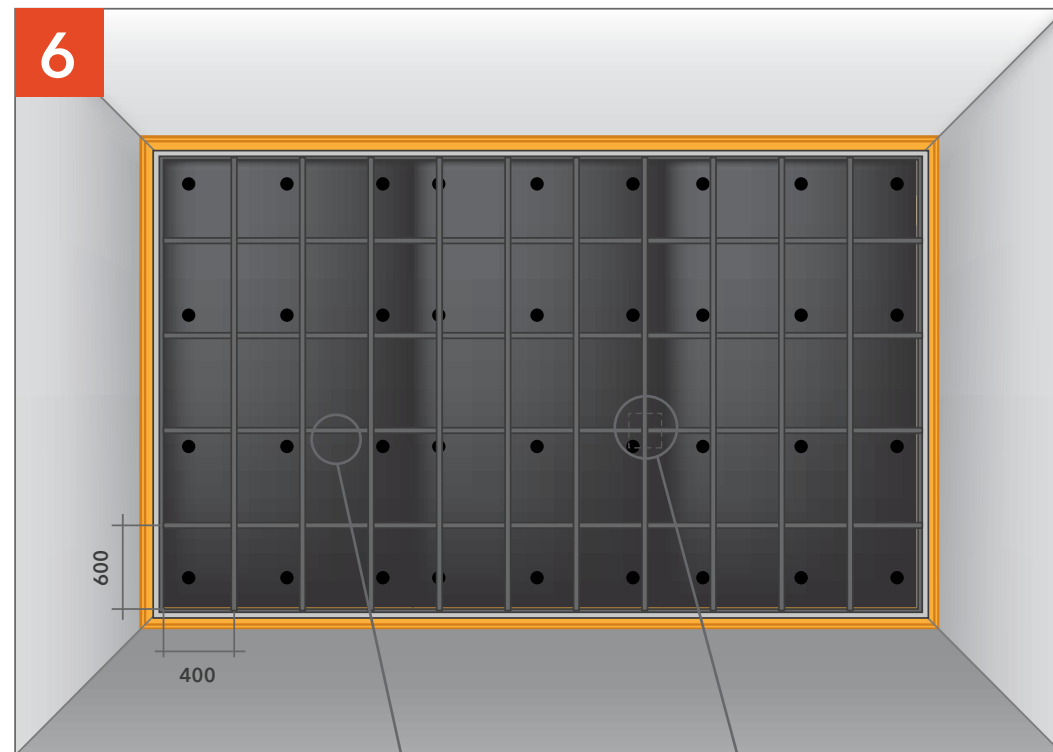
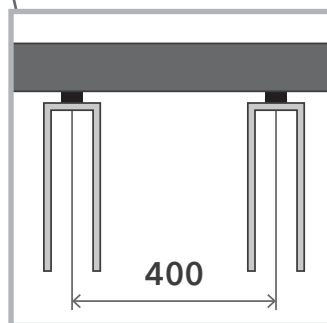
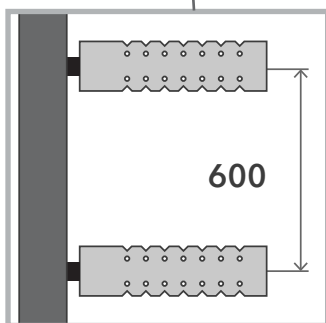
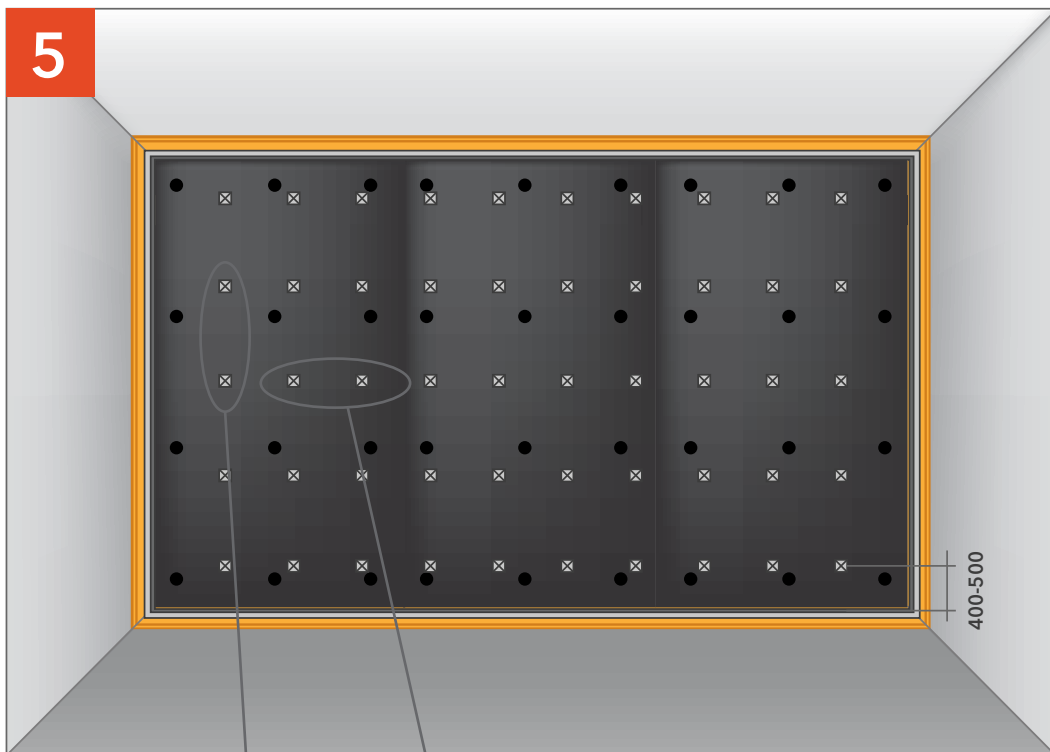
ЗВУКОИЗОЛЯЦИЯ СТЕНЫ «ПРЕМИУМ М»

ЗВУКОИЗОЛЯЦИЯ СТЕНЫ «ПРЕМИУМ М»



Наклеиваем Звукоизол Флекс СМК на стену.
Фиксируем материал на тарельчатый дюбель гвоздь из расчета 5шт на 1м².

Монтируем профиль ПН через ленту СтопЗвук V100 / Виброфлор с шагом 250-300 мм. При использовании ленты Виброфлор профиль следует фиксировать через новые отверстия, просверливая их вместе с лентой. Это ускорит монтаж и исключит наматывание материала на сверло.

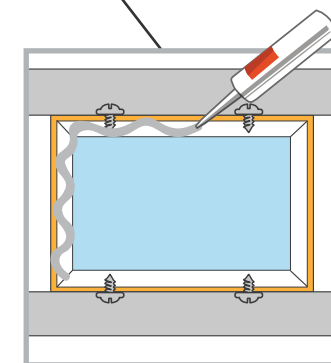
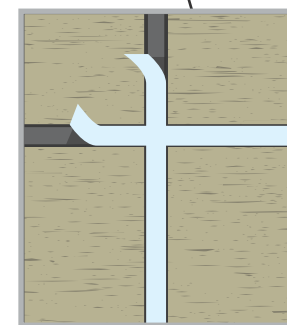
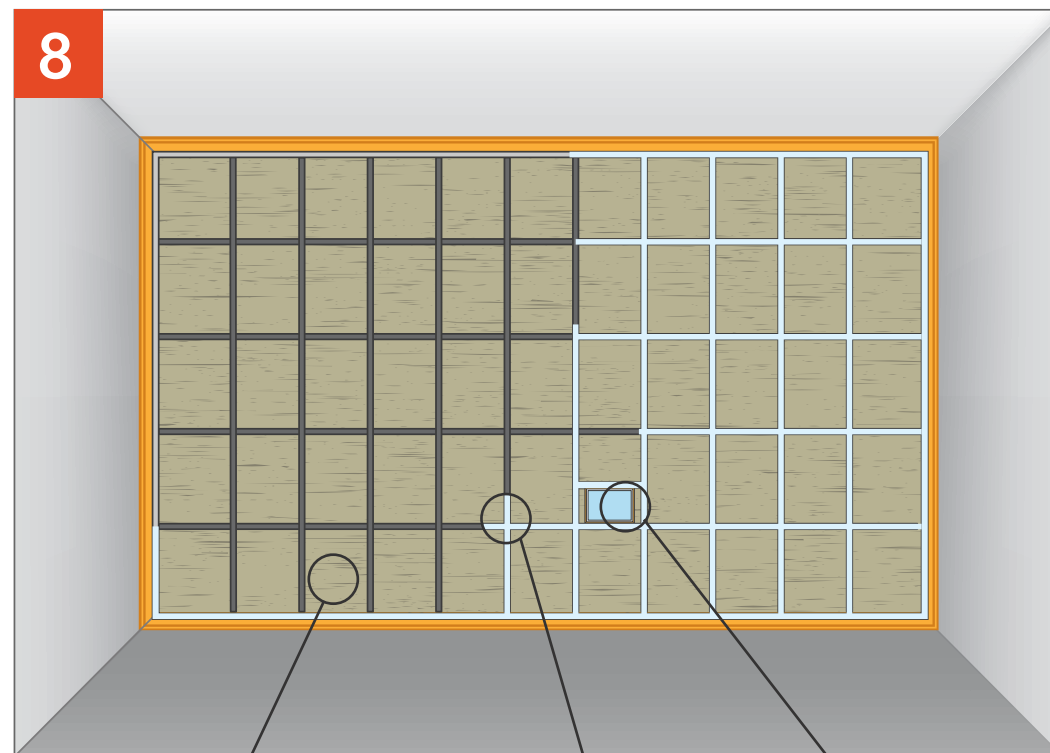
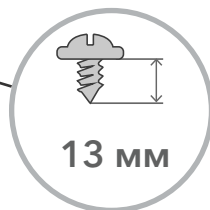
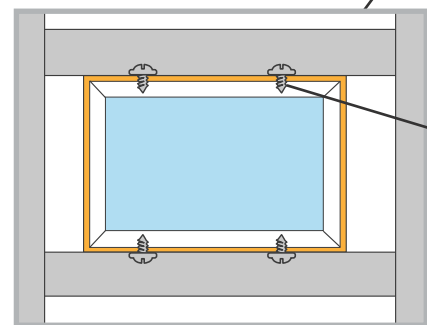
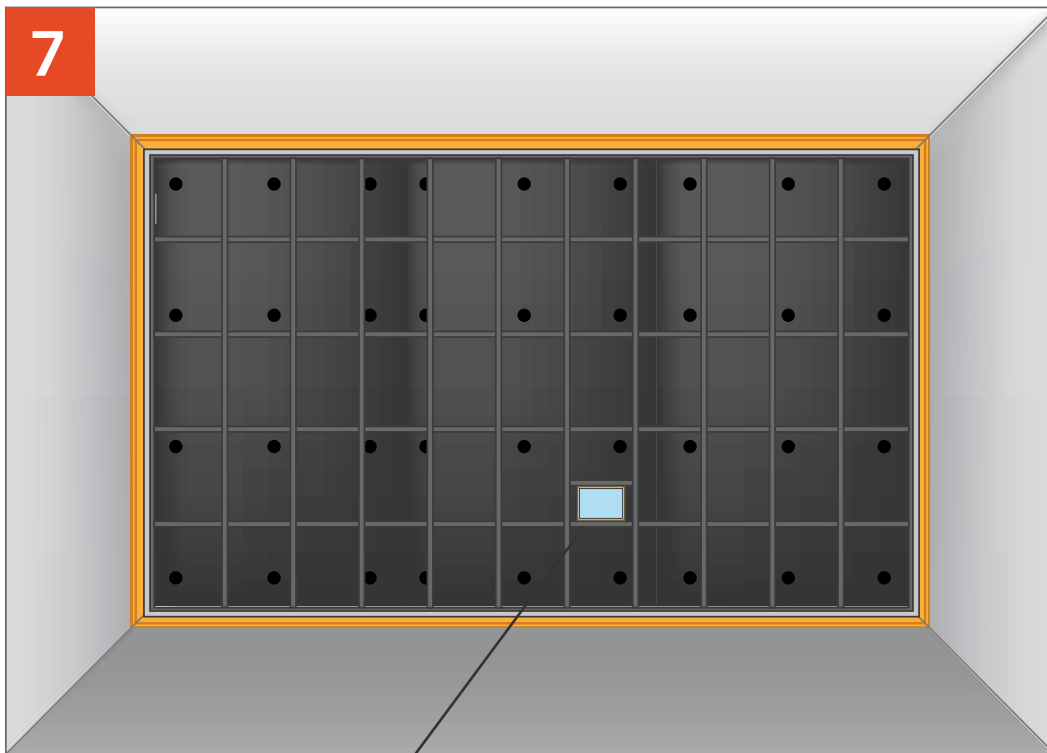


Крепим Виброподвесы Сонокреп с шагом 400 мм по горизонтали и 600 мм по вертикали

Крепим профиль ПП к виброподвесам и связываем между собой с помощью соединителя одноуровневого (Краб).

ЗВУКОИЗОЛЯЦИЯ СТЕНЫ «ПРЕМИУМ М»

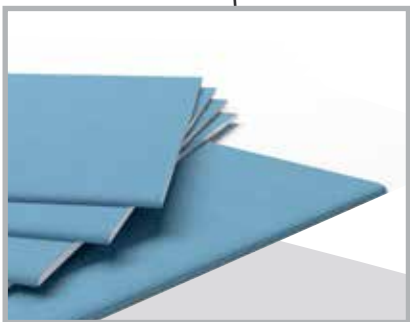
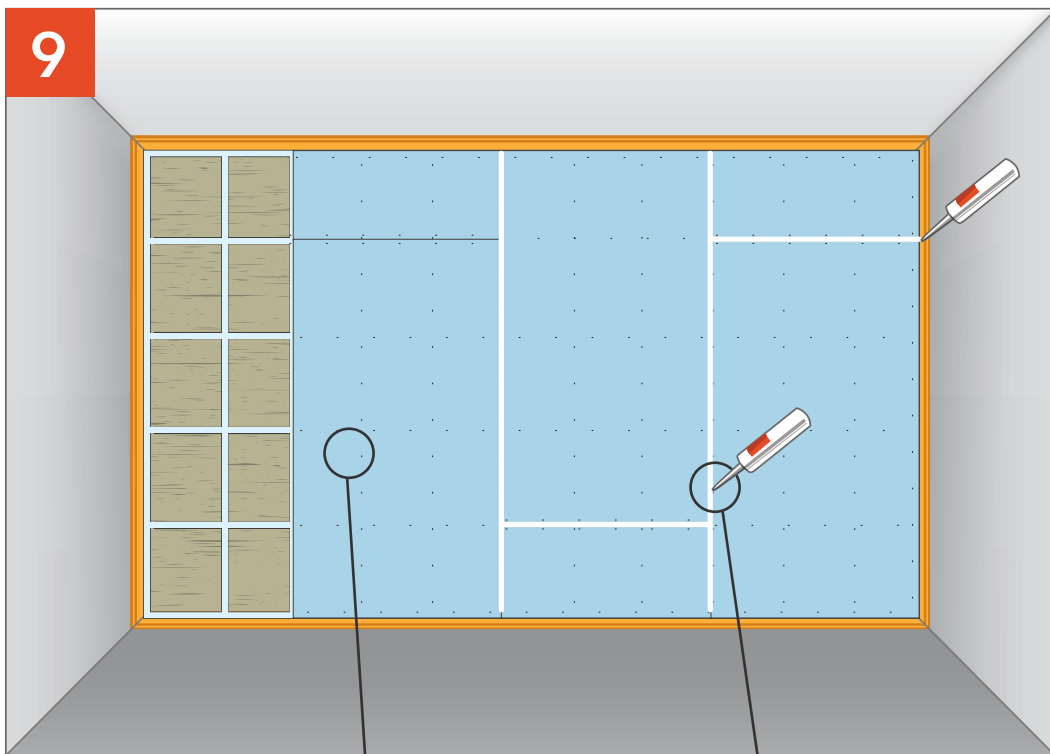
ЗВУКОИЗОЛЯЦИЯ СТЕНЫ «ПРЕМИУМ М»



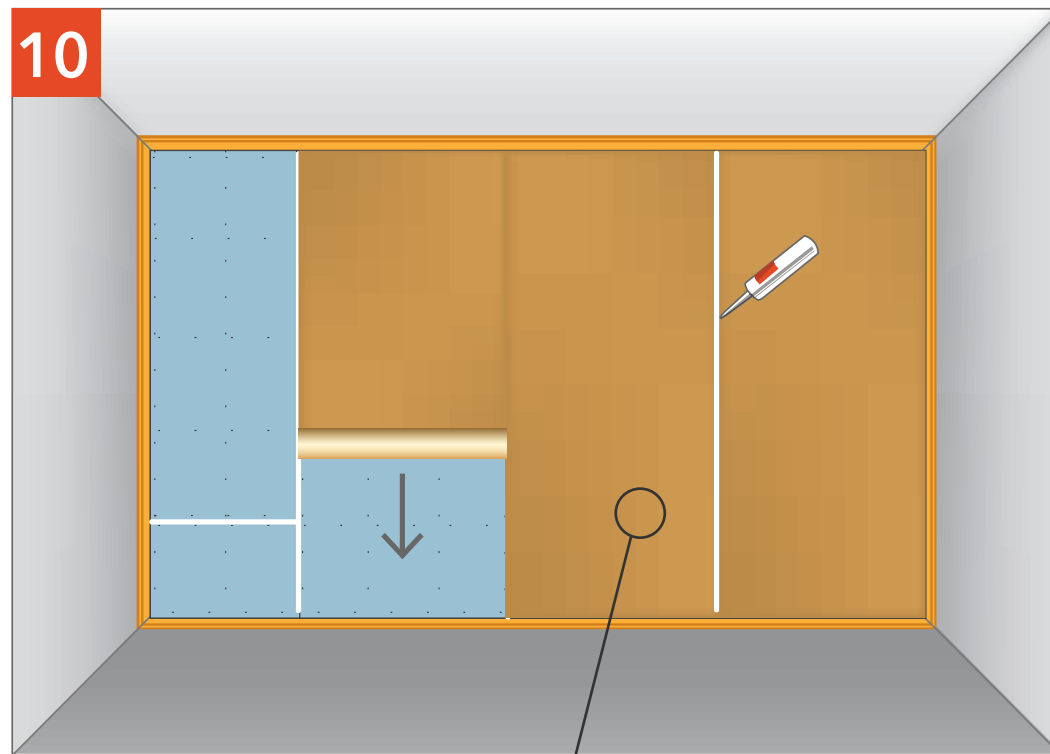
Устанавливаем Подрозетник АкустикГипс Бокс в заранее подготовленный каркас из профиля.

Наклеиваем уплотнительную ленту на поверхность профиля, заполняем пространство плитами СтопЗвук БП.

9



10



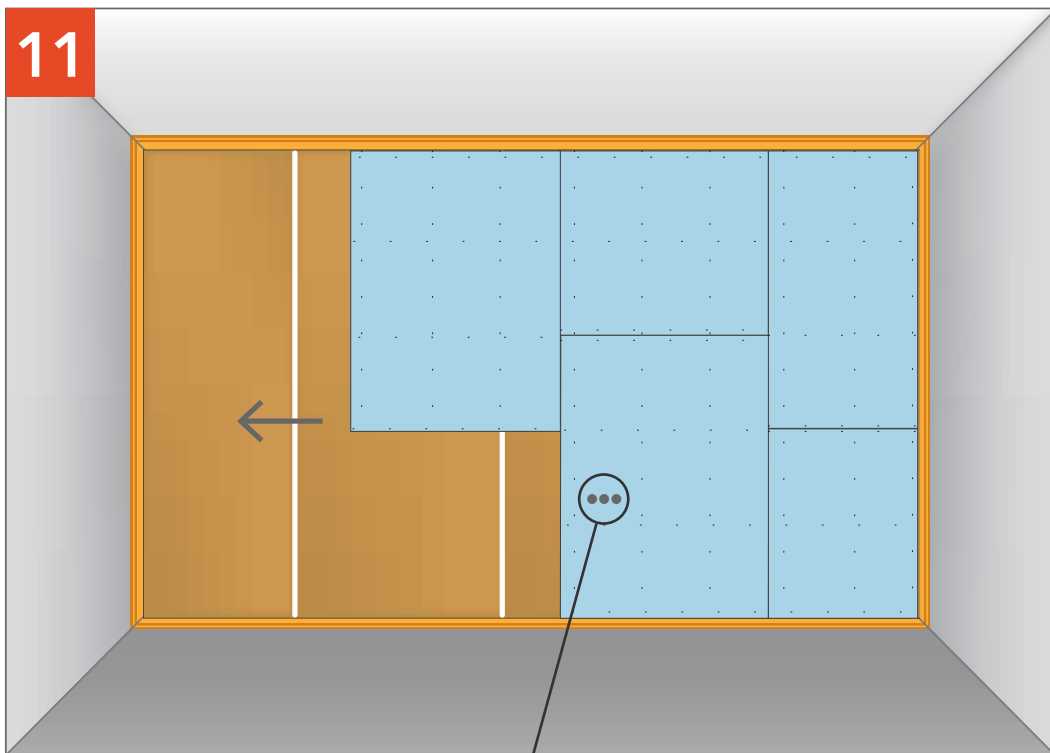
Обшиваем листами АкустикГипс ГКЛЗ, заполняем соединение листов виброакустическим герметиком Сонетик.

Наклеиваем мембрану и стыки герметизируем герметиком Сонетик.

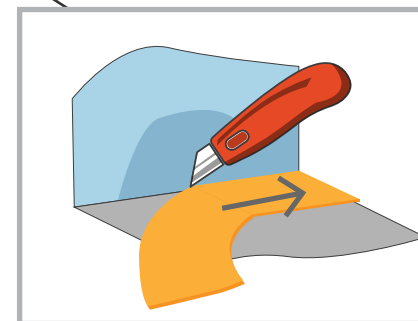
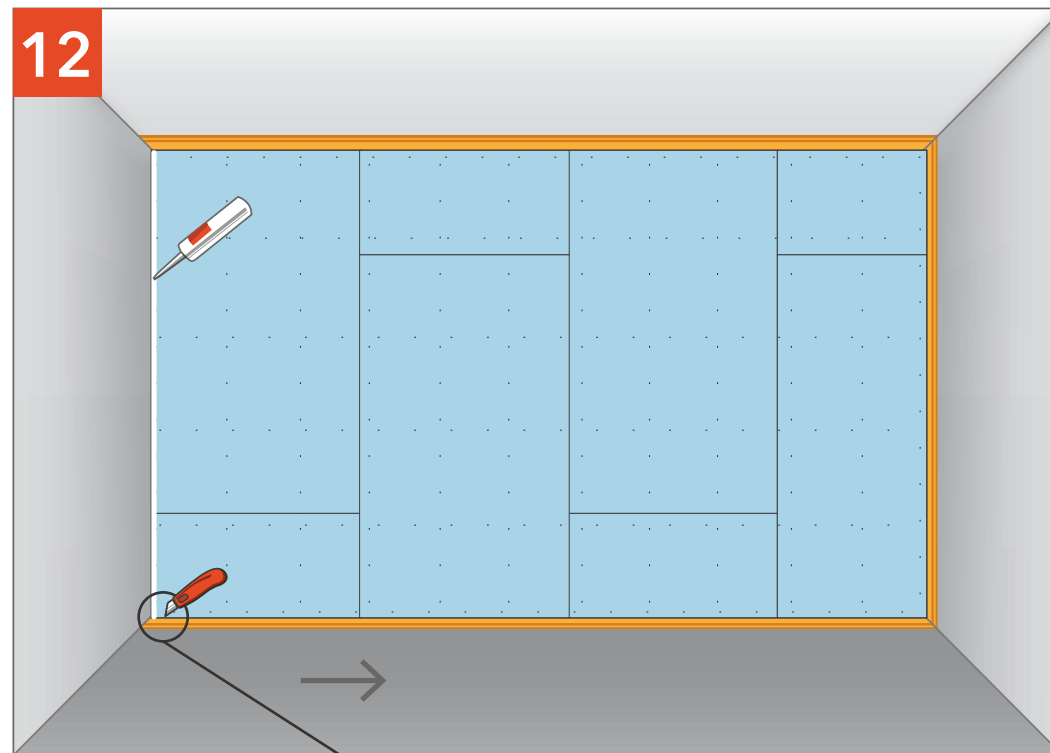
ЗВУКОИЗОЛЯЦИЯ СТЕНЫ «ПРЕМИУМ М»

ЗВУКОИЗОЛЯЦИЯ СТЕНЫ «ПРЕМИУМ М»

11



12



Обшиваем вторым слоем АкустикГипс ГКЛЗ.

Удаляем излишки ленты СтопЗвук V100/Виброфлор и герметизируем периметр виброакустическим герметиком Сонетик.